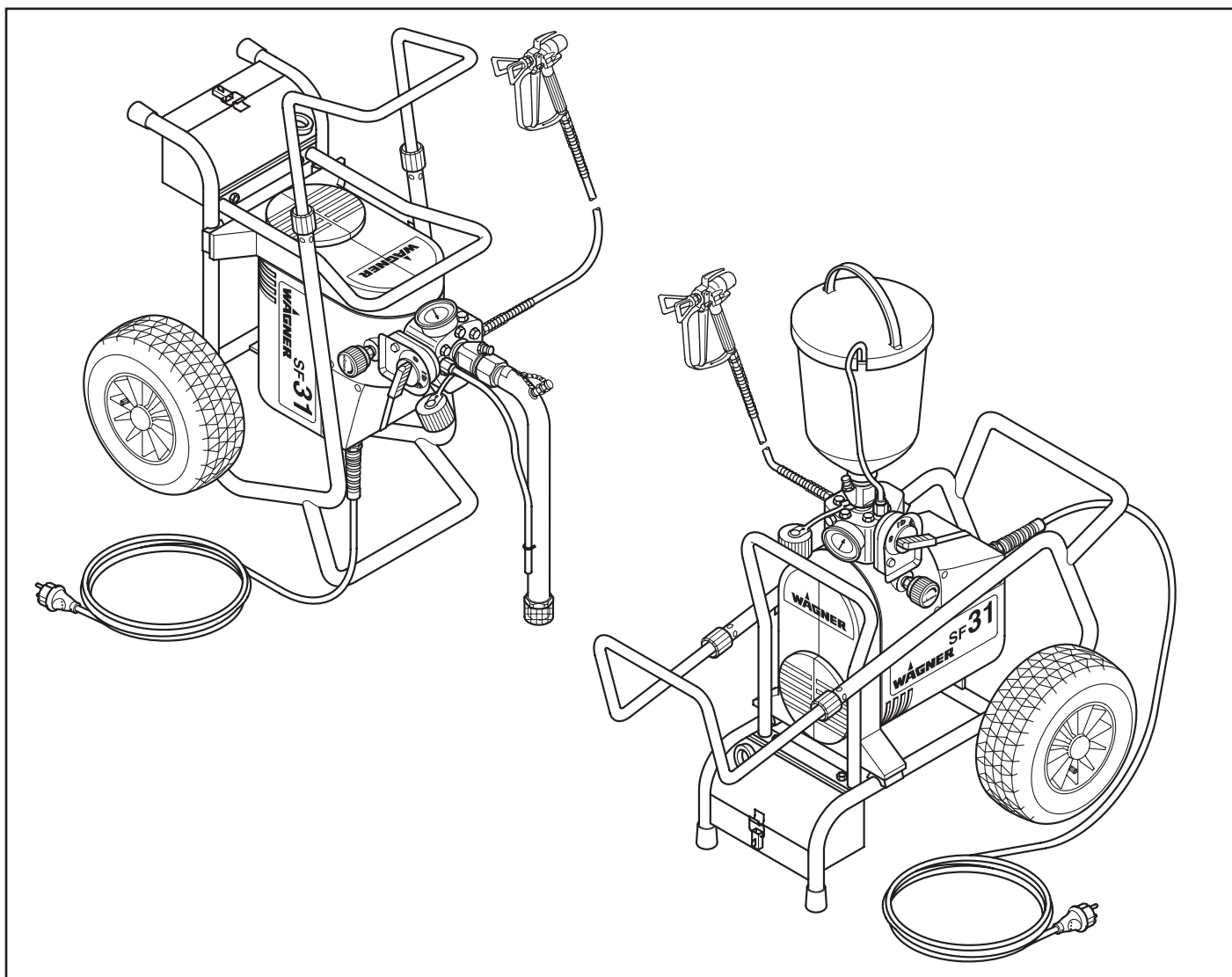


## Инструкция по эксплуатации

---

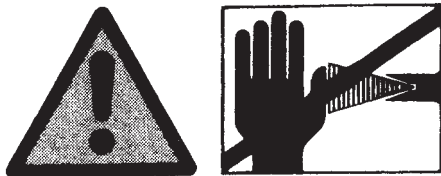
### Безвоздушный пульверизатор высокого давления



## Super Finish 27 • 31

# Предупреждение!

**Внимание, при использовании прибора существует высокий риск получения травмы из-за впрыска краски под кожу!  
Безвоздушные приборы создают чрезвычайно высокое давление при распылении.**



**Опасно!**

**1**

Никогда не подставляйте пальцы и другие части тела под струю распылителя!  
Строго воспрещается направлять распылитель на себя, других людей или животных. Никогда не используйте распылитель без защитного устройства.  
Не расценивайте травму, полученную от струи распылителя, как не представляющий опасности порез. В случае повреждения кожного покрова струей лакокрасочного материала или растворителя, немедленно обратитесь к врачу для получения своевременной квалифицированной медицинской помощи. Сообщите врачу о том, каким именно материалом или растворителем была причинена травма.

**2**

**Согласно руководству по эксплуатации перед каждым запуском прибора следует соблюдать следующие правила:**

1. Не использовать в работе неисправные приборы.
2. Используйте предохранитель на спусковой скобе прибора в целях безопасности.
3. Обеспечьте надлежащее заземление.
4. Проверьте допустимое рабочее давление шланга высокого давления и распылителя.
5. Проверьте все соединения на герметичность.

**3**

**Необходимо строго соблюдать инструкции касательно регулярной чистки и технического обслуживания прибора.**

**Перед началом любой работы с прибором или во время каждого перерыва в работе соблюдайте следующие правила:**

1. Сбросьте давление в распылителе и в шланге.
2. Обеспечьте безопасность распылителя Wagner, используя предохранитель на спусковой скобе.
3. Выключайте прибор.

**Соблюдайте правила безопасной работы с прибором!**

# Содержание

<b>1. ТЕХНИКА БЕЗОПАСНОСТИ ПРИ РАБОТЕ С СИСТЕМАМИ БЕЗВОЗДУШНОГО РАСПЫЛЕНИЯ</b>	<b>2</b>	11.5 Разгрузочный клапан _____	16
<b>2. ОБЩИЕ РЕКОМЕНДАЦИИ ПО ПРИМЕНЕНИЮ</b>	<b>3</b>	11.6 Замена мембраны _____	17
2.1 Применение _____	3	11.7 Замена соединительного кабеля устройства (рис. 26) _____	17
2.2 Пригодные материалы для распыления _____	4	11.8 Схема подключения устройства _____	18
<b>3. ОПИСАНИЕ УСТРОЙСТВА</b>	<b>4</b>	<b>12. АКСЕССУАРЫ И ЗАПАСНЫЕ ЧАСТИ</b>	<b>19</b>
3.1 Процесс безвоздушного распыления _____	4	12.1 Аксессуары для приборов Super Finish 27 и 31 _____	19
3.2 Функционирование устройства _____	4	12.2 Запасные части для насоса _____	22
3.3 Схема устройства _____	5	12.3 Запасные части для тележки _____	24
– Вертикальная установка с системой всасывания		12.4 Запасные части для системы всасывания _____	24
– Горизонтальная установка с верхним накопителем		12.5 Запасные части для верхнего бака на 5 л. _____	24
3.4 Технические данные _____	6	12.6 Запасные части для верхнего бака на 20 л. _____	24
3.5 Транспортировка _____	6	12.7 Запасные части для насосного агрегата Super Finish 27 и 31 _____	26
<b>4. НАЧАЛО РАБОТЫ</b>	<b>6</b>	<b>13. ПРИЛОЖЕНИЕ</b>	<b>28</b>
4.1 Устройство с системой всасывания _____	6	13.1 Выбор насадки _____	28
4.2 Устройство с верхним баком (5 литров) _____	6	13.2 Обслуживание и очистка безвоздушных твердосплавных металлических насадок _____	28
4.3 Шланг высокого давления и распылитель _____	7	13.3 Аксессуары для распыляющего пистолета _____	28
4.4 Подключение к сети электропитания _____	7	13.4 Таблица насадок безвоздушного распылителя _____	29
4.5 Очистка от консерванта при первом запуске устройства _____	7	<b>ПРОВЕРКА АППАРАТА</b> _____	<b>32</b>
4.6 Продувка прибора (гидравлической системы) при отсутствии звука работы впускного клапана _____	7	<b>ВАЖНОЕ ЗАМЕЧАНИЕ ПО ОТВЕТСТВЕННОСТИ ЗА ИЗДЕЛИЕ</b> _____	<b>32</b>
4.7 Начало работы с материалом для распыления _____	8	<b>УКАЗАНИЕ ПО УТИЛИЗАЦИИ</b> _____	<b>32</b>
4.8 Розетка на устройстве _____	8	<b>ГАРАНТИЯ</b> _____	<b>32</b>
<b>5. ТЕХНИКА РАСПЫЛЕНИЯ</b>	<b>8</b>	<b>СЕРВИСНАЯ СЕТЬ В СТРАНАХ ЕВРОПЫ</b> _____	<b>34</b>
<b>6. ОБРАЩЕНИЕ СО ШЛАНГОМ ВЫСОКОГО ДАВЛЕНИЯ</b>	<b>8</b>		
<b>7. ПЕРЕРЫВЫ В РАБОТЕ</b>	<b>9</b>		
<b>8. ОЧИСТКА УСТРОЙСТВА</b>	<b>9</b>		
8.1 Очистка устройства снаружи _____	10		
8.2 Всасывающий фильтр _____	10		
8.3 Фильтр высокого давления (оснастка) _____	11		
8.4 чистка безвоздушного распылителя _____	11		
<b>9. УСТРАНЕНИЕ НЕИСПРАВНОСТЕЙ</b>	<b>12</b>		
<b>10. ОБСЛУЖИВАНИЕ</b>	<b>14</b>		
10.1 Общее обслуживание _____	14		
10.2 Шланг высокого давления _____	14		
<b>11. РЕМОНТ УСТРОЙСТВА</b>	<b>14</b>		
11.1 Пусковая кнопка впускного клапана (рис. 19) на устройстве Super Finish 31 _____	14		
11.2 Впускной клапан (рис. 20) _____	14		
11.3 Выпускной клапан (рис. 21) _____	15		
11.4 Клапан регулировки давления (рис. 22, п. 1) _____	15		

# 1. ТЕХНИКА БЕЗОПАСНОСТИ ПРИ РАБОТЕ С СИСТЕМАМИ БЕЗВОЗДУШНОГО РАСПЫЛЕНИЯ

Необходимо соблюдать все действующие местные требования по технике безопасности. Приведенные ниже источники даны в качестве базовой информации, необходимой для безопасной работы с безвоздушными краскораспылителями.

а) Европейский стандарт «Распылительное оборудование для лакокрасочных материалов – правила безопасности» (EN 1953)

Необходимо выполнять нижеследующие требования для обеспечения безопасной эксплуатации устройств безвоздушного распыления.

## •Точка воспламенения



Опасно!

Распылять только вещества с точкой воспламенения выше или равной 21 °С. Точка воспламенения – самая низкая температурная точка, при которой из распыляемого вещества образуются пары. Этих паров достаточно, чтобы образовать воспламеняющуюся смесь с воздухом, находящимся над распыляемым веществом.

## •Взрывобезопасность



Опасно!

Не использовать прибор в местах, подпадающих под предписания по взрывозащите. Прибор не имеет взрывозащитного исполнения.

## •Опасность взрыва или пожара от источников воспламенения при распылении



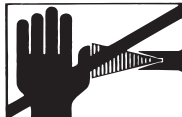
Опасно!

В рабочей среде должны отсутствовать источники воспламенения, такие как открытый огонь, зажженные сигареты, сигары, табачные изделия, искры, раскаленные горячие поверхности и т. д.

## •Опасность травм от струи распылителя



Опасно!



Внимание, опасность травм! Никогда не направляйте распылитель на себя, людей или животных.

Никогда не используйте распылитель без защиты от контакта с распыляемой струей! Струя не должна касаться тела.

Возникающее в безвоздушных распылителях высокое давление может причинить очень опасные травмы. При контакте с распыляемой струей краска может быть впрыснута под кожу. Не считайте травму, полученную от распылителя, безобидным порезом. При

повреждениях кожи, вызванных распыляемой краской или растворителем, немедленно вызовите врача для быстрой и компетентной медицинской помощи. Проинформируйте врача о применяемой краске или растворителе

## •Защита распылителя от случайного включения

Не забывайте ставить распылитель на предохранитель при снятии или установки насадки, а также при перерывах в работе.

## •Сила отдачи от распылителя



Опасно!

При эксплуатации устройства с высоким показателем рабочего давления, при нажатии на спусковую скобу создается отдача силой 15 Н. Если вы не будете к этому готовы, вашу руку может отбросить назад или вы можете потерять равновесие, что чревато травмами.

## •Средства для защиты органов дыхания от вредных паров, в том числе, растворителя

При работе с распылителем всегда пользуйтесь респираторной маской.

## •Профилактика профессиональных болезней

Для защиты кожи пользуйтесь защитной одеждой, перчатками и, при необходимости, кремом для кожи.

Во время подготовки, эксплуатации и очистки устройств соблюдайте инструкции производителя, касающиеся лакокрасочных материалов, растворителя и чистящих веществ..

## •Максимальное рабочее давление

Разрешенное рабочее давление для распылителя, аксессуаров распылителя, устройства и шланга высокого давления не должны быть ниже максимального рабочего давления в 25 МПа или 250 бар.

## •Шланг высокого давления



Опасно!

Внимание, риск получения травм! Изношенный, перекрученный или используемый не по назначению шланг может стать причиной травм из-за утечки жидкости. Через протечки жидкость может быть впрыснута под кожу.

Перед использованием тщательно осмотреть шланг.

При наличии повреждений немедленно заменить шланг. Не ремонтировать поврежденный шланг самостоятельно! Избегать резких перегибов шланга и перекручиваний малого радиуса (ок. 20 см).

Не переезжать шланг. Оберегать от острых объектов. Никогда не тяните за шланг, чтобы подвинуть прибор.

Не перекручивайте шланг.

Не погружайте шланг в растворитель. Допустима только протирка влажной тряпкой снаружи.

Расположите шланг таким образом, чтобы не споткнуться об него.



Используйте только оригинальные шланги высокого давления WAGNER для обеспечения максимальной функциональности, безопасности и долговечности устройства.

**•Электростатический заряд (образование искры или пламени)**



Опасно!

В зависимости от скорости потока материала, во время распыления в устройстве могут возникать электростатические разряды. При разрядке они могут привести к образованию искр и пламени.

Поэтому устройство должно быть заземлено через электрическую установку. Устройство необходимо подключить к двухполюсной розетке с надлежащим заземлением и защитным контактом. Отвод электростатического разряда пистолета-распылителя и шланга высокого давления осуществляется через шланг. Поэтому электрическое сопротивление между местами подключения шланга высокого давления должно составлять не более 1 МОма.

**•Использование на строительных площадках**

Устройство может быть подсоединено к электрической сети через специальные точки подачи питания, имеющие устройство нейтрализации остаточного тока, чье  $INF \leq 30 \text{ mA}$ .

**•Нагрузка в розетке подключения устройства**

Не допускайте нагрузки розетки более 1000 Вт. Полностью размотайте подключенный кабельный барабан.

**•Вентиляция при работе в помещениях**

Необходимо обеспечить соответствующую вентиляцию для выветривания паров растворителей из помещения.

**•Установки отвода воздуха**

Пользователь оборудования должен обеспечить наличие таких установок в соответствии с местными предписаниями.

**•Заземление объекта для покраски**

Подлежащий покраске объект должен быть заземлен.

**•Очистка прибора растворителем**



Опасно!

При очистке прибора растворителем нельзя производить впрыск или закачку в емкость с маленьким отверстием (наливное отверстие). Опасность из-за образования взрывчатого газа/смеси с воздухом. Емкость должна быть заземлена.

**•Очистка прибора**



Опасно!

Опасность короткого замыкания при попадании воды! Никогда не мойте прибор устройствами высокого давления или парогенераторами. Розетка на приборе! Очистку в зоне розетки и многофункционального переключателя производить только с помощью влаж-

ной тряпки, при этом сетевой штекер необходимо изъять.

**•Проведение ремонтных и других работ электрических частей**

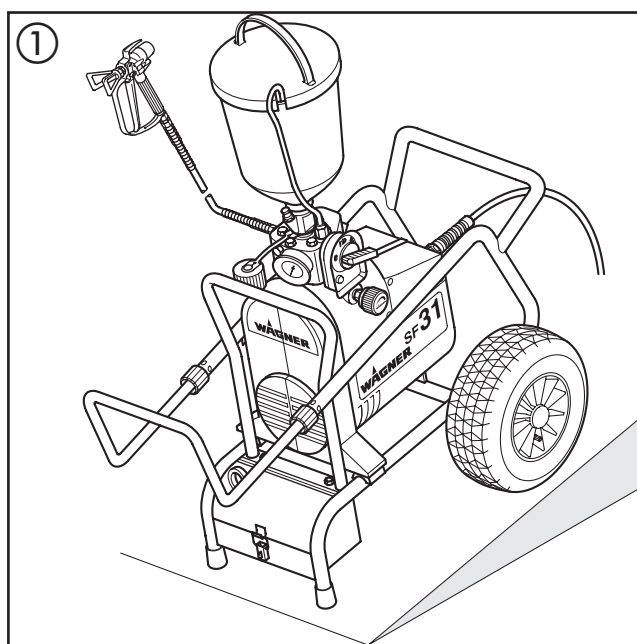
Эти работы могут проводиться только специалистами-электриками. При проведении ненадлежащих работ гарантия исключается.

**•Работа с электрическими компонентами**

При выполнении любых работ вытащить сетевой штекер из розетки.

**•Установка прибора на неровной поверхности**

Передняя сторона должна быть наклонена вниз, чтобы избежать скатывания прибора (рис. 1)



**2. ОБЩИЕ РЕКОМЕНДАЦИИ ПО ПРИМЕНЕНИЮ**

**2.1 ПРИМЕНЕНИЕ**

Любые виды покрасочных работ в цеху и на строительной площадке, покраска методом распыления на больших и малых участках с помощью распылителя и встроенной системы безвоздушного распыления, защита от огня и коррозии.

**Примеры объектов покраски**

Двери, дверные рамы, перила, мебель, деревянные конструкции, заборы, радиаторы (отопительные) и стальные элементы, потолки и стены внутри помещений, а также фасады, подвалы, огне- и шумозащитные ограждения деревянных и стальных конструкций.



## 2.2 ПРИГОДНЫЕ МАТЕРИАЛЫ ДЛЯ РАСПЫЛЕНИЯ

### Пригодные материалы для распыления



Обращайте внимание на пригодность материалов для безвоздушного распыления.

Лакокрасочные материалы — растворенные или содержащие растворители, — двухкомпонентные лакокрасочные материалы, эмульсионные и латексные краски, фасадные краски, материалы для кровли и мансард, материалы для огнезащиты и защиты от коррозии. Все остальные материалы запрещено использовать для распыления без одобрения компании WAGNER.

### Фильтрация

Несмотря на наличие фильтра всасывания и фильтра подачи материала, а также фильтра высокого давления, который можно приобрести дополнительно, рекомендуется выполнять дополнительную фильтрацию материала для распыления. Размешайте материал для распыления перед началом работы.



**Внимание!** Убедитесь, что перемешивающее устройство не вызывает образования пузырьков воздуха при перемешивании. Пузырьки воздуха могут привести к сбоям в работе.

### Вязкость

Данное оборудование позволяет распылять лакокрасочные материалы с высоким уровнем вязкости — примерно до 25 000 МПа. При невозможности подачи лакокрасочного материала с высоким уровнем вязкости через секцию всасывания, его необходимо разбавить в соответствии с инструкциями производителя.

### Двухкомпонентные материалы

Необходимо точно соблюдать время обработки материала. В течение этого времени тщательно промойте и очистите устройство, используя соответствующие чистящие материалы.

### Материалы, содержащие остроугольные фракции

Такие материалы приводят к сильному износу клапанов, шланга высокого давления, распылителя и насадки. Срок работы этих компонентов может заметно уменьшиться из-за такого эффекта.

## 3. ОПИСАНИЕ УСТРОЙСТВА

### 3.1 ПРОЦЕСС БЕЗВОЗДУШНОГО РАСПЫЛЕНИЯ

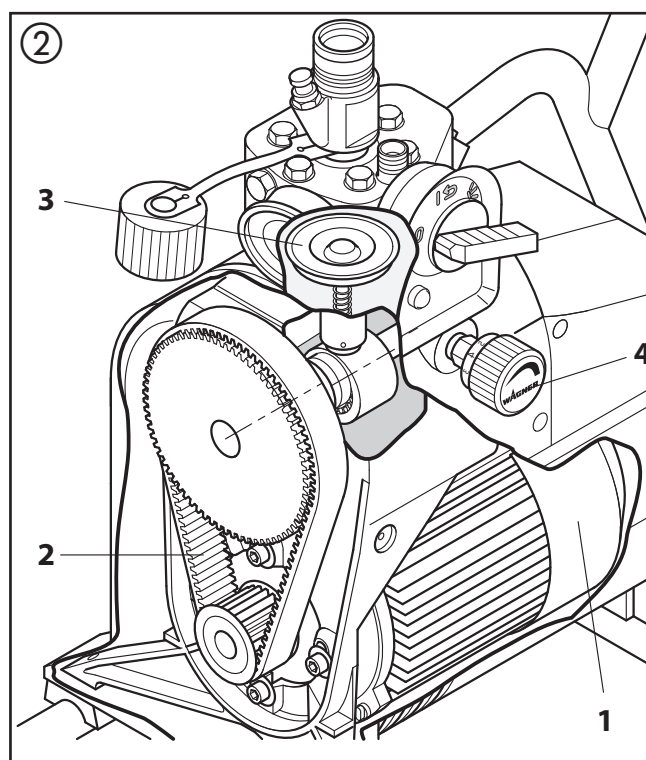
Основные области применения — нанесение тол-

стых слоев материала с высоким уровнем вязкости на большие площади при высоком расходе материала. Мембранный насос всасывает материал и подает его на насадку. Материал проходит через насадку под давлением не более 221 бар (22,1 МПа) и распыляется. Высокое давление обеспечивает дробление материала на мельчайшие частицы. Поскольку в данной системе не используется воздух, процесс характеризуется как безвоздушный. Данный метод распыления имеет ряд преимуществ: мелкое распыление, без образования тумана, гладкая поверхность без пузырьков. Также необходимо отметить скорость выполнения работ и удобство эксплуатации.

### 3.2 ФУНКЦИОНИРОВАНИЕ УСТРОЙСТВА

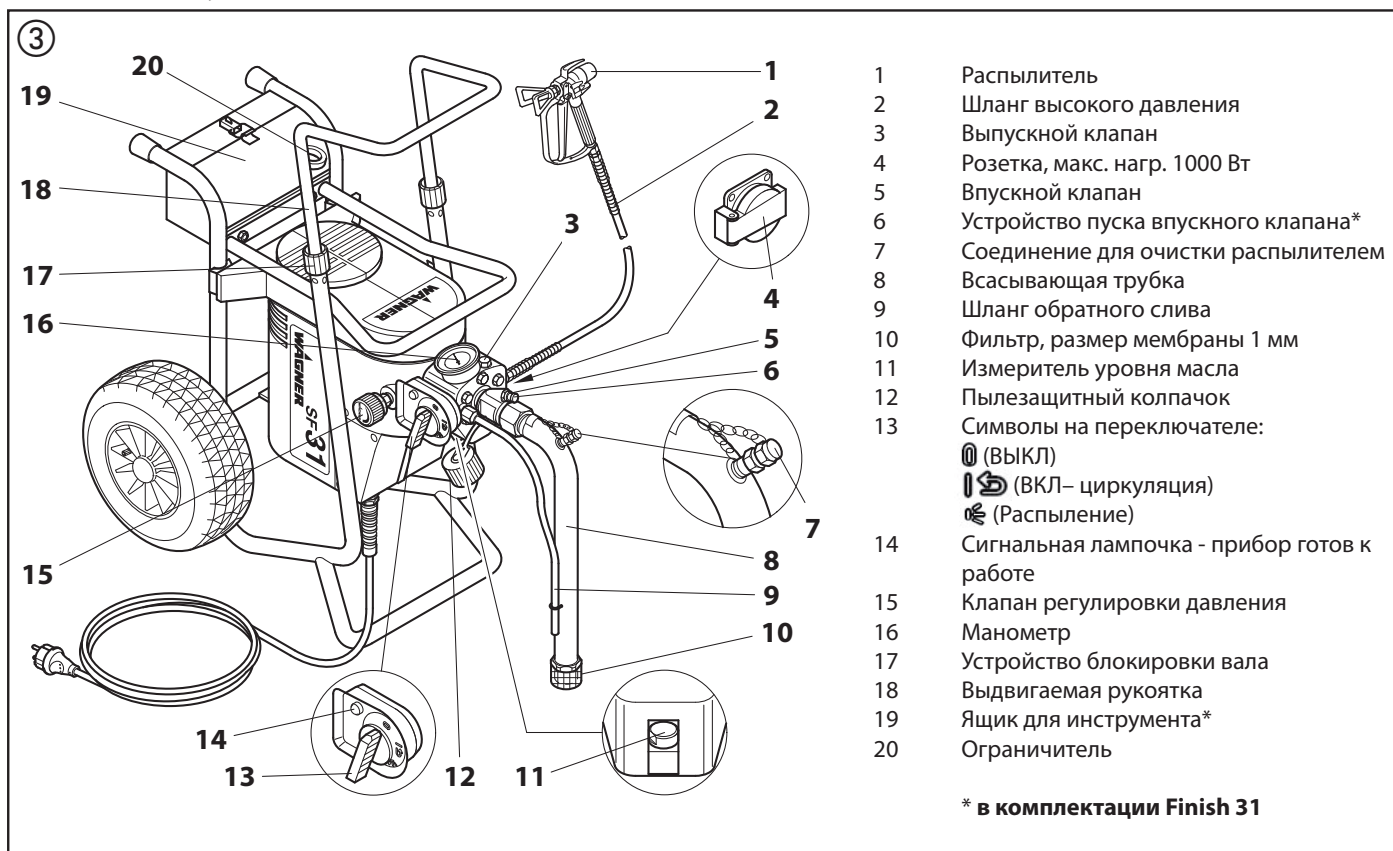
Для лучшего понимания принципа работы прибора далее содержится краткое описание его технической конструкции.

Модели WAGNER Super Finish 27 и 31 — электроприводные устройства для распыления под высоким давлением. Электродвигатель (рис. 2, поз. 1) приводит в движение насос посредством зубчатого ремня (2). В насосе мембрана (3) движется вверх-вниз посредством гидравлического масла. Путем движения мембраны вниз автоматически открывается впускной клапан. При движении мембраны вверх автоматически открывается выпускной клапан. Материал под высоким давлением подается через шланг высокого давления к пистолету-распылителю. Когда материал покрытия проходит через насадку, он распыляется на мелкие частицы. Регулирующий клапан (4) регулирует рабочее давление и объем подаваемого материала.

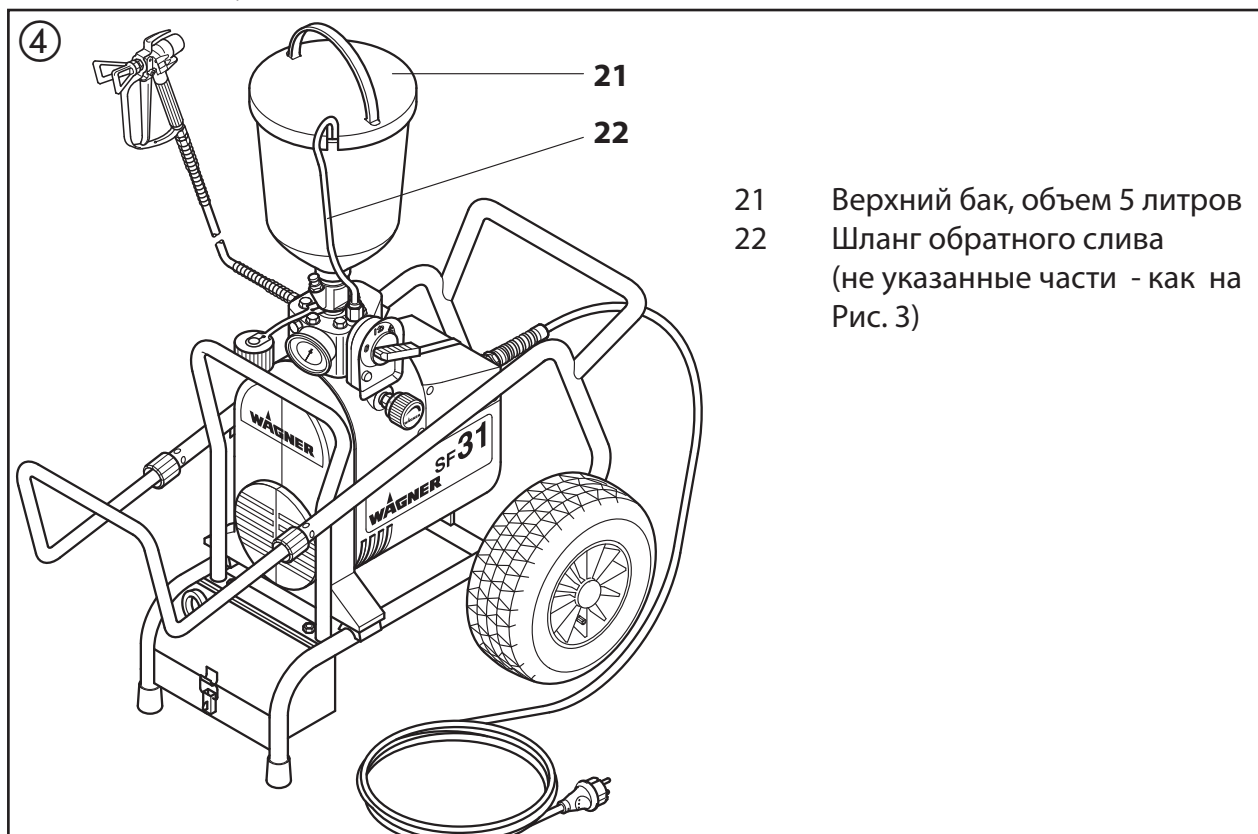


### 3.3 СХЕМА УСТРОЙСТВА

#### Вертикальная установка с системой всасывания



#### Горизонтальная установка с верхним баком



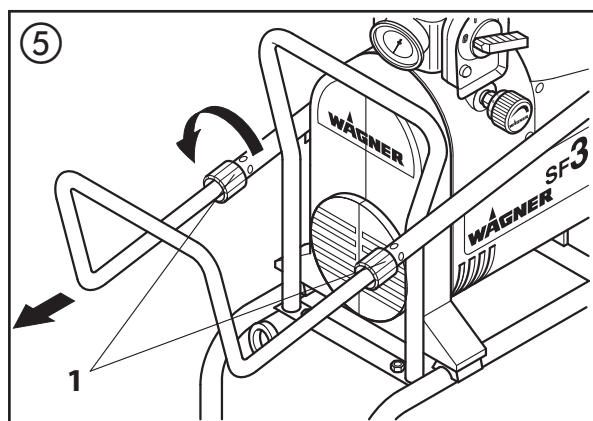
### 3.4 ТЕХНИЧЕСКИЕ ДАННЫЕ

	Super Finish 27	Super Finish 31
Напряжение:	230 В~, 50 Гц	
Плавкий предохранитель:	16 А, инерционный	
Напряжение на переключателе:	24 В	
Соединительный кабель:	длина 6 м, 3 x 1.5 мм <sup>2</sup>	
Розетка на приборе	230 В~, 50 Гц	
Макс нагрузка:	1000 Вт	
Класс защиты:	IP 44	IP 54
Потребляемая мощность:	1,5 кВт	1,7 кВт
Макс. раб. давление:	250 бар (25 МПа)	
Макс. объем потока:	3.0 л/мин	3.5 л/мин
Объем потока при 12 МПа (120 бар) с водой:	2.5 л/мин	3.2 л/мин
Макс. размер насадки:	0,027 дюйм – 0,69 мм	0,031 дюйм – 0,79 мм
Макс. температура материала:	43°C	
Макс. вязкость:	25.000 мПа·с	
Масса:	40 кг	43 кг
Объем гидравл. жидкости:	0,9 л, ESSO NUTO H 22 2	
Макс. давление шины:	бар (0,2 МПа)	
Макс. уровень звукового давления:*	74 дБ (А)*	

\*Место замера: 1 м от устройства и на высоте 1,6 м над уровнем пола, 12 МПа (120 бар) рабочего давления, звуко- непроницаемый пол

### 3.5 ТРАНСПОРТИРОВКА

При транспортировке прибор тянуть или толкать. Ослабьте ограничительные втулки (рис. 5, поз. 1) на рукоятке (↺ открыть). Вытащите рукоятку на желаемую длину. Закрутите ограничительные втулки рукой (↻ закрыть).



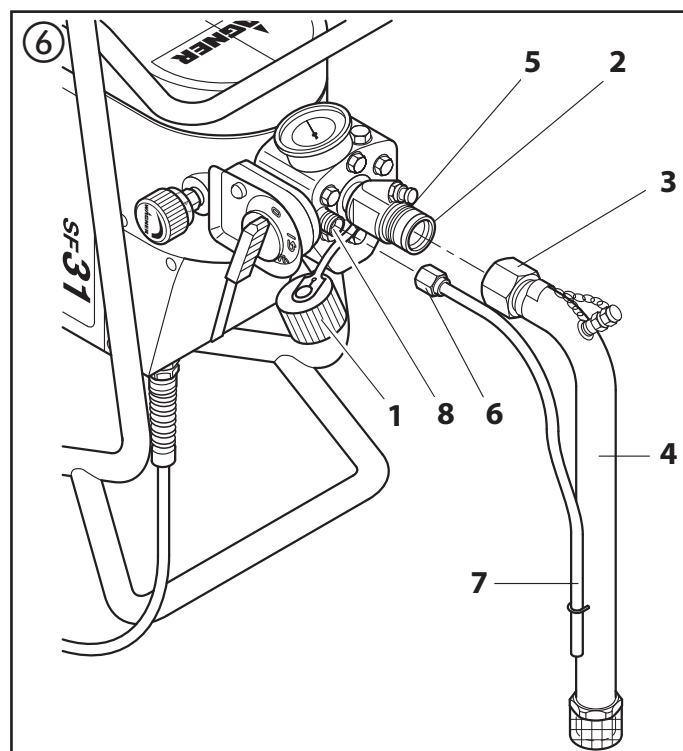
### Перевозка на транспорте

Размотайте шланг высокого давления и уложите на рукоятку. Обеспечьте безопасность прибора посредством соответствующих средств фиксации.

## 4. НАЧАЛО РАБОТЫ

### 4.1 УСТРОЙСТВО С СИСТЕМОЙ ВСАСЫВАНИЯ

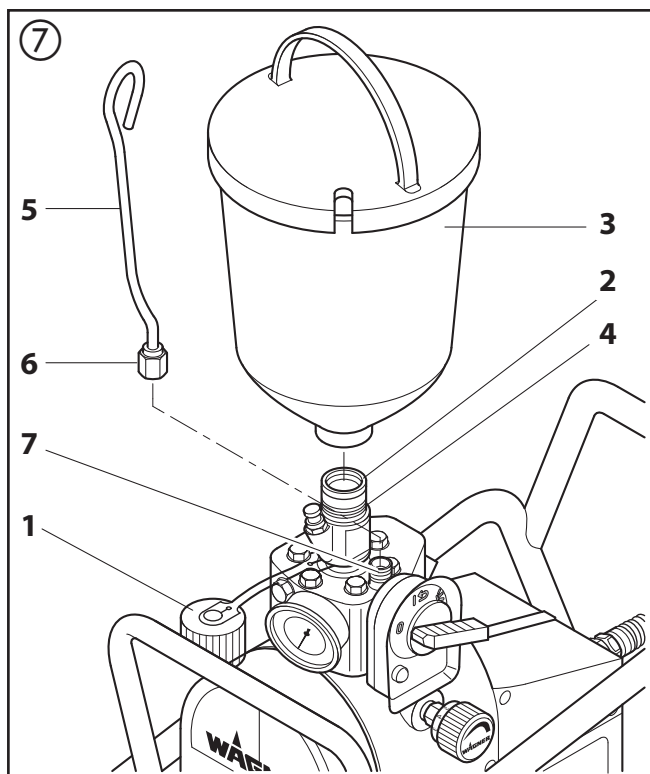
1. Отверните защитный колпачок (рис. 6, поз.1).
2. Убедитесь, что герметичные поверхности соединений чистые. Убедитесь, что красный входной патрубок (2) вставлен во впускное отверстие для материала.
3. Навинтите накидную гайку (3) на всасывающей трубке (4) на впускное отверстие материала (5) с помощью входящего в комплект поставки гаечного ключа на 41 мм.
4. Наверните накидную гайку (6) на шланге обратного слива (7) на штуцер (8).



### 4.2 УСТРОЙСТВО С ВЕРХНИМ БАКОМ (5 ЛИТРОВ)

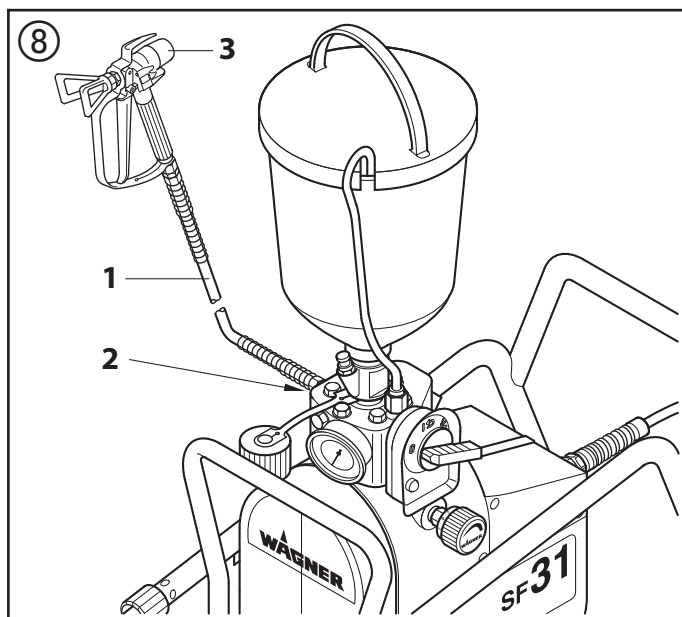
1. Отверните защитный колпачок (рис. 7, поз. 1).
2. Убедитесь, что герметичные поверхности соединений чистые. Убедитесь, что красный входной патрубок (2) вставлен во впускное отверстие для материала.
3. Навинтите верхний бак (3) на впускное отверстие для материала (4).
4. Подвесьте шланг обратного слива (5) на бак.
5. Наверните накидную гайку (6) на шланге обратного слива (5) на штуцер (7).





### 4.3 ШЛАНГ ВЫСОКОГО ДАВЛЕНИЯ И РАСПЫЛИТЕЛЬ

1. Наверните шланг высокого давления (рис. 8, поз. 1) на соединение шланга (2).
2. Наверните распылитель (3) с выбранной насадкой на шланг высокого давления.
3. Затяните накидную гайку на шланге высокого давления, чтобы предотвратить утечку материала.



### 4.4 ПОДКЛЮЧЕНИЕ К СЕТИ ЭЛЕКТРОПИТАНИЯ

 <b>Внимание!</b>	Устройство необходимо подключать к двухполюсной розетке с надлежащим заземлением.
----------------------	---

Перед подключением устройства к электросети убедитесь, что напряжение в сети совпадает с напряжением, указанным на информационной щитке устройства. Сразу после подключения устройства загорится зеленая сигнальная лампочка.

### 4.5 ОЧИСТКА ОТ КОНСЕРВАНТА ПРИ ПЕРВОМ ЗАПУСКЕ УСТРОЙСТВА

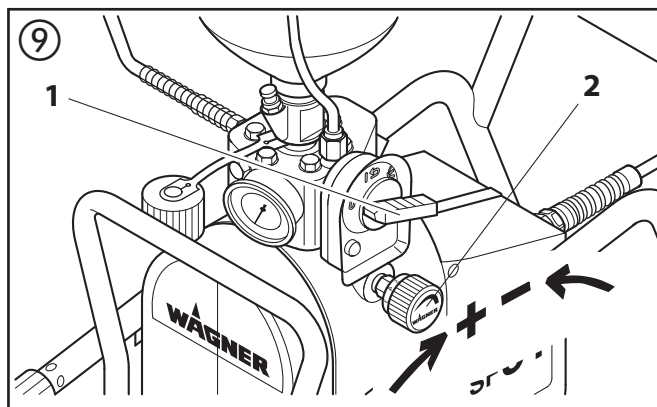
#### 1. Устройство с системой всасывания

Погрузите всасывающую трубку в емкость, наполненную подходящим чистящим средством.

#### 2. Устройство с верхним баком

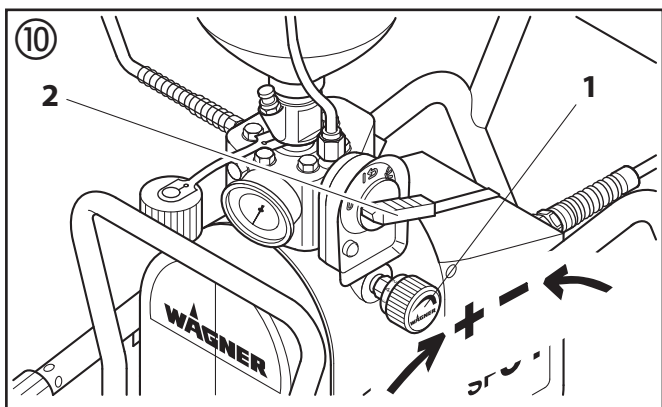
Залейте подходящее чистящее средство в бак.

3. Установите переключатель (рис. 9, поз. 1) в положение (ВКЛ-циркуляция); прибор включится. Поверните регулятор давления (2) вправо до упора.
4. Подождите, пока чистящее средство не начнет вытекать из шланга обратного слива.
5. Установите переключатель (1) в положение (распыление).
6. Направьте насадку распылителя на открытый контейнер для сбора жидкости и нажмите на спусковую скобу распылителя.



### 4.6 ПРОДУВКА ПРИБОРА (ГИДРАВЛИЧЕСКОЙ СИСТЕМЫ) ПРИ ОТСУТСТВИИ ЗВУКА РАБОТЫ ВПУСКНОГО КЛАПАНА

1. Поверните регулятор давления (рис. 10, поз. 1) **на три оборота влево**.
2. Установите переключатель (2) в положение (ВКЛ. — циркуляция). Начнется продувка гидравлической системы. Оставьте устройство работать на 2—3 минуты.
3. Затем поверните регулятор давления (1) **вправо** до упора. Вы услышите звук срабатывания впускного клапана.
4. Если этого не произошло, повторите этапы 1 и 3 еще раз.



#### 4.7 НАЧАЛО РАБОТЫ С МАТЕРИАЛОМ ДЛЯ РАСПЫЛЕНИЯ

##### 1. Модель Super Finish 27



Внимание!

Перед установкой системы всасывания или бака убедитесь в исправности впускного клапана. Нажмите на клапан не острым предметом (напр. карандашом); он не должен препятствовать движению.

##### 2. Устройство с системой всасывания

Погрузите всасывающую трубку в контейнер, заполненный материалом для распыления.

##### 3. Устройство с верхним баком

Залейте материал для распыления в бак.

##### 4. Super Finish 31

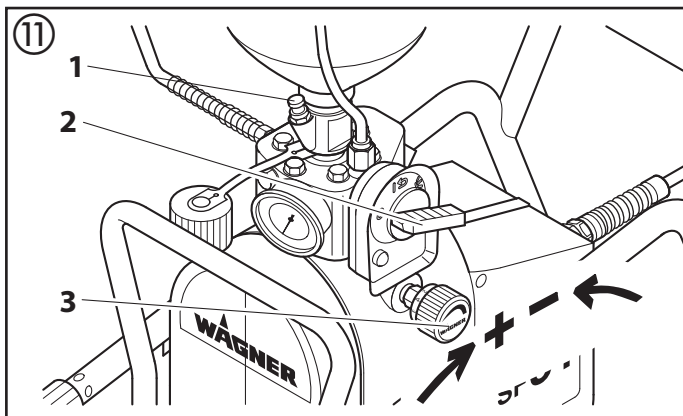
Нажмите кнопку пуска впускного клапана (рис 11, поз. 1) несколько раз, чтобы прочистить клапан.

5. Поверните переключатель (2) в положение (ВКЛ. — циркуляция). Поверните регулятор давления (3) **вправо** до упора.

6. Отчетливый звук работы клапанов будет свидетельствовать о продувке устройства.

7. Установите переключатель (2) в положение (распыление), потяните предохранительную скобу распылителя, после этого установите желаемое рабочее давление с помощью регулятора давления (3).

8. Прибор готов к распылению.



#### 4.8 РОЗЕТКА НА УСТРОЙСТВЕ

К примеру, вы можете подключить перемешивающее устройство или рабочую лампу мощностью до 1000 Вт.



Внимание!

Необходимо полностью размотать кабельный барабан.



Внимание!

Чтобы при включении устройства не сработал предохранитель 16 А, сначала всегда включайте сам прибор Super Finish 27 или 31, и только потом подключенное к нему устройство.

### 5. ТЕХНИКА РАСПЫЛЕНИЯ

Равномерно двигайте распылитель во время нанесения материала. Невыполнение этой инструкции приведет к неровным следам покраски. Выполняйте движение всей рукой, а не запястьем. Необходимо выдерживать расстояние примерно в 30 см между насадкой и поверхностью, которую вы красите. Боковые границы окрашиваемой области не должны быть слишком отчетливыми. Край должен окрашиваться плавно, чтобы облегчить наложение следующего слоя. Распылитель необходимо постоянно держать под углом 90° к окрашиваемой поверхности. Распылитель, направленный косо к поверхности окраски, может привести к появлению нежелательного облака краски.



Если зоны перехода слишком заметны, а покрытие полосит — увеличьте рабочее давление или разбавьте материал.

### 6. ОБРАЩЕНИЕ СО ШЛАНГОМ ВЫСОКОГО ДАВЛЕНИЯ




Устройство оснащено шлангом высокого давления, который подходит для насосов мембранного типа.




Внимание!

Существует опасность получения травмы от места утечки материала из шланга высокого давления. Поврежденный шланг следует немедленно заменить. Самостоятельный ремонт шланга строго запрещается.



Шланг высокого давления требует аккуратного обращения. Избегайте резких перегибов и скручиваний: минимальный радиус изгиба — 20 см. Никогда не переезжайте шланг. Обеспечьте защиту от колющих и режущих предметов. Никогда не тяните за шланг, чтобы подвинуть прибор. Удостоверьтесь, что шланг не будет перекручиваться. Этого можно избежать путем использования распылителей Wagner с компенсатором кручения и системой для шлангов.


-  При работе со шлангом высокого давления на строительных лесах перемещать шланг следует вдоль лесов по их **наружному** краю.
-  Во избежание рисков, связанных с износом, Wagner рекомендует заменять шланг высокого давления каждые 6 лет.
-  Для обеспечения исправной, безопасной и долговечной эксплуатации используйте только оригинальные шланги Wagner.

 **Опасно!**

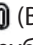
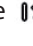



**Предупреждение! Запрещено сливать или распылять материал в контейнер с небольшим отверстием (сливно-наливным отверстием). См. правила безопасности.**


## 7. ПЕРЕРЫВЫ В РАБОТЕ

1. Выключите прибор, установите переключатель в положение  (сброс давления, циркуляция), а затем в положение  (ВЫКЛ.).
2. В целях безопасности зафиксируйте пистолет-распылитель.
3. При необходимости чистки насадки см. стр. 28, п. 13.2.
4. **Устройство с системой всасывания**  
Оставьте систему всасывания материала в емкости с материалом или в емкости с подходящим чистящим средством. Фильтр всасывания и устройство не должны высохнуть во время перерыва.

 **Внимание!**

При использовании быстро высыхающих или двухкомпонентных материалов покрытия не забывайте промыть устройство подходящим чистящим веществом.



4. Погрузите систему всасывания в чистящее средство.
5. Установите переключатель в положение  (ВЫКЛ.).
6. Навинтите распылитель на всасывающую трубку (рис. 12) с помощью двух гаечных ключей на 22 мм, входящих в комплект поставки.
7. Установите переключатель в положение  (ВКЛ — циркуляция).
8. Закачивайте подходящее чистящее средство в систему в течение 1-ой минуты.
9. Нажмите спусковую скобу распылителя и зафиксируйте ее с помощью зажима.
10. Установите переключатель в положение  (распыление).
11. Чистите всасывающую трубку около 3-х минут.
12. Промойте систему — установите переключатель в положение  (ВКЛ.).
13. Закройте распылитель.
14. При очистке водой повторите процедуру в течение 3-х минут, закачивая чистую воду.
15. Выключите устройство, перейдя в положение  (ВЫКЛ.).

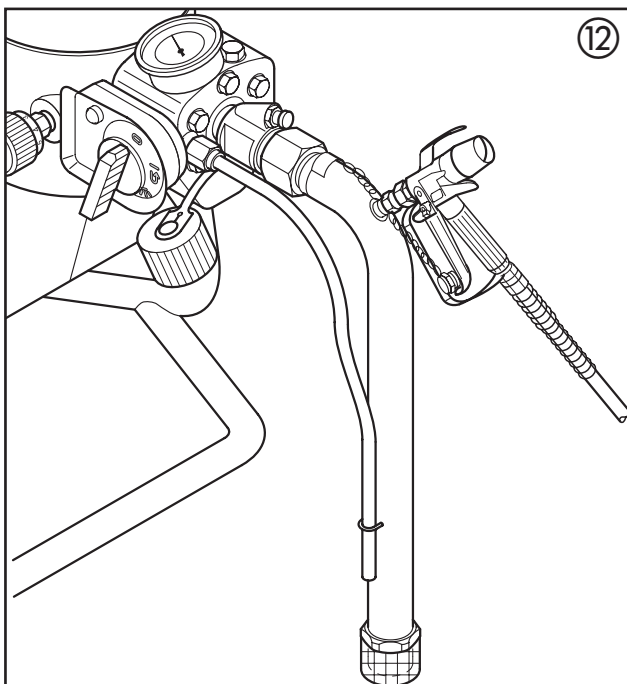
 **Внимание!**


**Эффективность очистки повышается при поочередном открытии-закрытии распылителя.**

## 8. ОЧИСТКА УСТРОЙСТВА

Для обеспечения бесперебойной работы прибора держите его в чистоте. После нанесения материала почистите устройство. Материал не должен высохнуть или затвердеть внутри устройства. Чистящее вещество, используемое для очистки (обязательно с точкой воспламенения выше 21 °C), должно быть совместимо с используемым материалом покрытия.



- В целях безопасности зафиксируйте пистолет-распылитель. (см. 28, п. 13.2)
  - **Устройство с системой всасывания (рис. 12)**
1. Вытащите трубку всасывания из контейнера и установите прибор в горизонтальное положение.
  2. Установите переключатель в положение  (ВКЛ — циркуляция), а затем — в положение  (распыление).
  3. Нажмите спусковую скобу на распылителе и слейте остатки материала из шланга всасывания, шланга высокого давления и распылителя в открытый контейнер.





 **Внимание!**


Контейнер должен быть заземлен, если использовался материал покрытия, содержащий растворитель.

● **Устройство с верхним баком**


1. Заполните бак надлежащей чистящей жидкостью.
2. Включите прибор, установите переключатель в положение  (ВКЛ. — циркуляция).
3. Оставьте прибор включенным на несколько минут с закрытым распылителем (без насадки).
4. Переведите переключатель в положение  (распыление).
5. Нажмите спусковую скобу на распылителе.
6. Сливайте чистящую жидкость в отдельный контейнер, пока не опустошите прибор.


 <b>Внимание!</b>	Контейнер должен быть заземлен, если использовался материал покрытия, содержащий растворитель.
---	--


 <b>Опасно!</b>	<b>Предупреждение! Запрещено сливать или распылять материал в контейнер с небольшим отверстием (сливно-наливным отверстием). См. правила безопасности.</b>
---	--

7. Выключите прибор, переведя переключатель в положение  (ВЫКЛ.).

**8.1 ОЧИСТКА УСТРОЙСТВА СНАРУЖИ**


 <b>Опасно!</b>	<b>Прежде всего необходимо вытащить сетевой штекер из розетки!</b>
---	--

 <b>Опасно!</b>	<b>Риск возникновения короткого замыкания из-за проникновения воды! Не опрыскивайте прибор чистящим средством под высоким давлением или с помощью парогенератора.</b>
---	---

 <b>Опасно!</b>	<b>Не опускайте шланг высокого давления в растворитель. Для протирания используйте ткань, смоченную водой.</b>
---	--

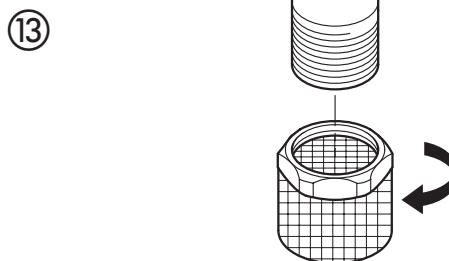
Снаружи аппарат необходимо протирать тканевой салфеткой, смоченной соответствующим чистящим средством. Аккуратно протирайте зону, где расположена розетка и многофункциональный переключатель.

**8.2 ВСАСЫВАЮЩИЙ ФИЛЬТР**

	Чистые фильтры гарантируют стабильный и максимальный объем подачи, постоянное давление распыления и бесперебойную работу аппарата.
---	--

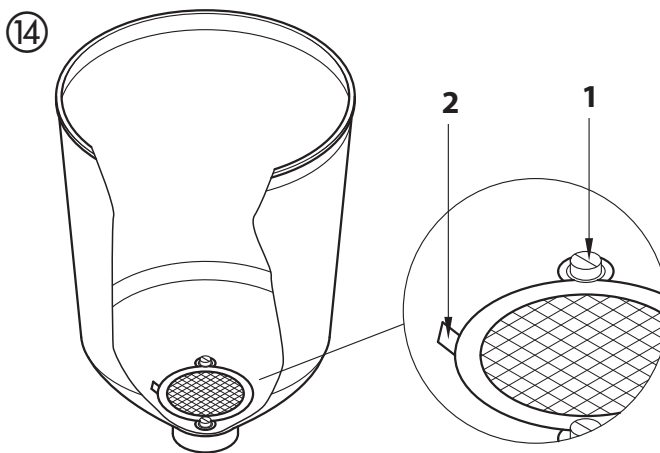
● **Устройство с системой всасывания**

1. Фильтр (рис. 13) открутить с всасывающей трубки.
2. Прочистите или замените фильтр. Выполняйте очистку с помощью жесткой щетки и подходящего чистящего средства.



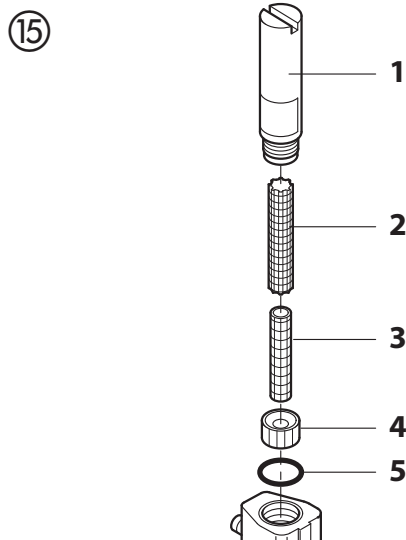
● **Устройство с верхним баком**

1. Открутите винты с помощью отвертки (рис. 14, поз. 1).
2. Поднимите (2) и снимите диск фильтра отверткой.
3. Прочистите или замените диск. Выполняйте очистку с помощью жесткой щетки и подходящего чистящего средства.



### 8.3 ФИЛЬТР ВЫСОКОГО ДАВЛЕНИЯ (ОСНАСТКА)

- Выключите прибор, приведя переключатель в положение **0** (ВЫКЛ).
- Откройте фильтр для очистки фильтрующего элемента:
  1. Вставьте двусторонний гаечный ключ в паз корпуса фильтра (рис. 15, поз. 1) – открутите корпус фильтра.
  2. Снимите корпус (1), опорную часть (2), центрирующее кольцо (4) и уплотнительное кольцо (5).
  3. Намотать фильтрующий элемент (3) (данная операция не требуется в случае фильтрующего элемента с сеткой 70) и достать из опорной части (2).
  4. Все части очистить соответствующим чистящим средством. При наличии устройства подачи сжатого воздуха продуть патрон фильтра и опорную пружину.
  5. Сборка фильтра высокого давления осуществляется в обратном порядке.



### 8.4 ЧИСТКА БЕЗВОЗДУШНОГО РАСПЫЛИТЕЛЯ

- Промойте безвоздушный распылитель соответствующим чистящим средством.
- Тщательно промойте насадку от остатков материала соответствующим чистящим средством.
- Также тщательно очистите распылитель с его внешней стороны.

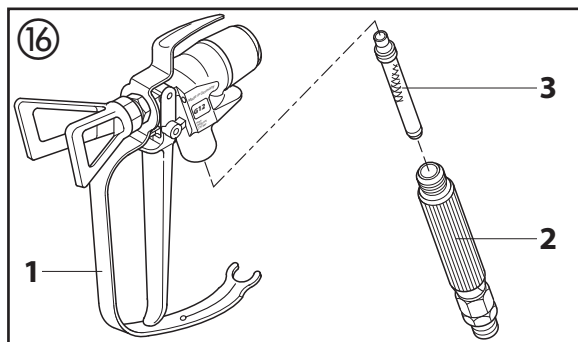
#### Вставной фильтр в распылителе.

#### Демонтаж (рис.16)

1. Вытащите предохранитель (1), сильно потянув вперед.
2. Открутите рукоять (2) от корпуса пистолета. Вытащите фильтр (3).
3. Замените засоренный или поврежденный фильтр.






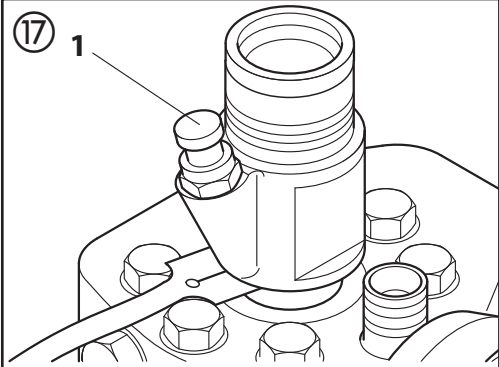

#### Монтаж


1. Вставной фильтр (3) длинным конусом вставьте в корпус распылителя.
2. Навинтите рукоять (2) на корпус распылитель и затяните.
3. Вставьте предохранитель (1).





## 9. УСТРАНЕНИЕ НЕИСПРАВНОСТЕЙ

Тип неисправности	Возможная причина	Меры по устранению неисправности
<b>Устройство не включается</b>	<ul style="list-style-type: none"> <li>• Нет напряжения в сети</li> <li>• Сработал предохранитель. Например, в розетку устройства включено перемешивающее устройство, либо вы не выключили его перед включением прибора Super Finish 27 или 31.</li> <li>• Устройство автоматически выключается при перегрузке. При этом на многофункциональном переключателе гаснет зеленая лампочка. <b>Устройство не включается заново автоматически.</b></li> </ul>	<ul style="list-style-type: none"> <li>• Проверьте напряжение в сети</li> <li>• Сначала включите устройство Super Finish 27 или 31, а затем, например, подключенное перемешивающее устройство.</li> <li>• Зеленая сигнальная лампочка включится снова через 2 - 3 минуты. После этого переведите переключатель в положение  (ВЫКЛ). Повторно включите устройство —  (ВКЛ) и переведите переключатель в положение  (распыление).</li> </ul>
<b>Устройство не всасывает материал</b>	<p><b>Устройство с сис-мой всасывания:</b></p> <ul style="list-style-type: none"> <li>• Фильтр находится выше уровня жидкости и всасывает воздух.</li> <li>• Всасывающий фильтр засорен.</li> <li>• Всасывающая трубка не затянута должным образом, т. е. устройство всасывает дополнительный воздух.</li> </ul> <p><b>Устройство с верхним баком:</b></p> <ul style="list-style-type: none"> <li>• Засорился диск фильтра.</li> </ul> <p><b>Super Finish 31:</b></p> <ul style="list-style-type: none"> <li>• Впускной клапан протекает, всасывается лишний воздух.</li> </ul> <p><b>Super Finish 27:</b></p> <ul style="list-style-type: none"> <li>• Впускной клапан забит, его заклинило и он не входит внутрь корпуса.</li> </ul> <p><b>Super Finish 31:</b></p> <ul style="list-style-type: none"> <li>• Впускной клапан забит</li> </ul>	<ul style="list-style-type: none"> <li>• Долейте необходимое количество материала.</li> <li>• Прочистите или замените фильтр.</li> <li>• Прочистите и затяните соединения.</li> <li>• Прочистите или замените диск фильтра.</li> <li>• Замените скребковую манжету и уплотнительное кольцо, см. стр. 14, п. 11.1. Выключите устройство –  (ВЫКЛ)</li> <li>• Впускной клапан должен быть подвижным; проверьте это путем легкого нажатия неострым предметом (напр. карандашом) на впускной клапан. Возвратно-поступательное движение клапана обеспечивает прочистку седла клапана. Если это не помогло, открутите клапан с емкости для краски и прочистите его, см. стр. 14, п. 11.2. Выключите устройство –  (ВЫКЛ)</li> <li>• Нажмите несколько раз на пусковую кнопку клапана (рис. 17 п.1) чтобы прочистить засоренный клапан.</li> </ul> <div data-bbox="890 1547 1390 1912" style="border: 1px solid black; padding: 5px;">  </div> <div data-bbox="890 1928 1390 2065" style="border: 1px solid black; padding: 5px;">  <p><b>Внимание!</b> Нажимайте кнопку (рис. 17, п. 1) только рукой. Ни в коем случае не используйте молоток.</p> </div>

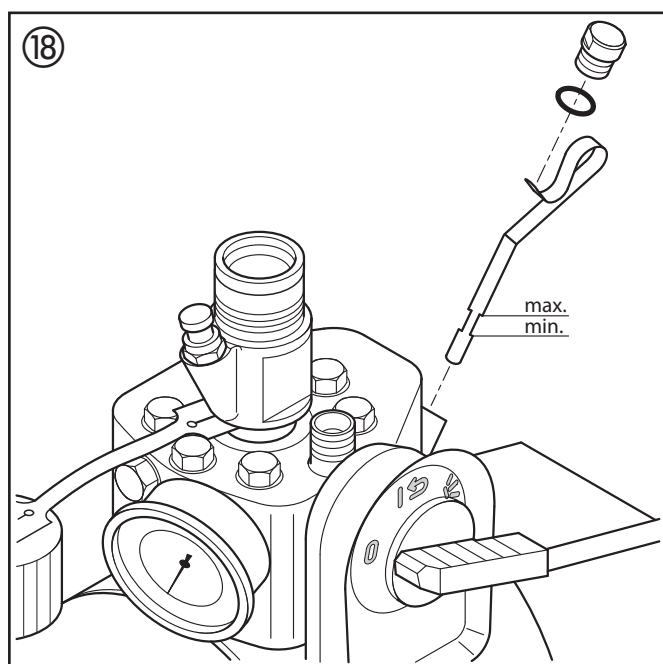
Тип неисправности	Возможная причина	Меры по устранению неисправности
<b>Устройство не всасывает материал</b>	<ul style="list-style-type: none"> <li>• Впускной клапан не закрывается из-за засора направляющей.</li> <li>• Выпускной клапан засорен</li> </ul>	<ul style="list-style-type: none"> <li>• Отвинтите впускной клапан и прочистите его, см. стр. 14, п. 11.</li> <li>• Отвинтите выпускной клапан и прочистите его, см. стр. 15, п. 11.3</li> </ul>
<b>Устройство всасывает материал, но давление не создается</b>	<ul style="list-style-type: none"> <li>• Воздух в гидравлической системе</li> </ul>	<ul style="list-style-type: none"> <li>• Выпустите воздух из гидравлической системы, т. е. поверните регулятор давления на три оборота <b>влево</b>. Оставьте устройство работать на 1—2 минуты. После этого поверните регулятор давления <b>вправо</b> для установки желаемого рабочего давления.</li> </ul>
<b>Устройство всасывает материал и создает давление. Однако при съеме распылителя давление существенно падает.</b>	<ul style="list-style-type: none"> <li>• Отсутствует насадка на распылителе</li> <li>• Насадка слишком большая</li> <li>• Всасывающий фильтр забит</li> <li><b>В случае устройства с системой всасывания:</b></li> <li>• Всасывающая трубка не затянута должным образом</li> <li>• Изношены части выпускного клапана</li> <li>• Обратный клапан не закрывается. В положении  (распыление) материал выходит через возвратную трубу.</li> </ul>	<ul style="list-style-type: none"> <li>• Установите насадку.</li> <li>• Подберите насадку меньшего размера, см. стр. 29, п. 13.4</li> <li>• Прочистите или замените фильтр.</li> <li>• Прочистите и затяните соединения.</li> <li>• Замените части выпускного клапана, см. стр. 15, п. 11.3.</li> <li>• Открутите разгрузочный клапан с емкости для краски, прочистите или замените, см. стр. 15, п. 11.5.</li> </ul>
<b>Толчки и чрезмерная вибрация распылителя и устройства</b>	<ul style="list-style-type: none"> <li>• Ненадлежащий шланг высокого давления</li> <li>• Части выпускного клапана изношены</li> </ul>	<ul style="list-style-type: none"> <li>• Используйте оригинальный шланг WAGNER.</li> <li>• Замените части выпускного клапана, см. стр. 15, п. 11.3.</li> </ul>

## 10. ОБСЛУЖИВАНИЕ

### 10.1 ОБЩЕЕ ОБСЛУЖИВАНИЕ

Необходимо ежегодно выполнять техническое обслуживание устройства в авторизованном сервисном центре WAGNER.

1. Проверяйте шланг высокого давления устройства, кабель, штекер и розетку на наличие неисправностей..
2. Проверяйте впускной и выпускной клапаны, мембрану и фильтр на предмет износа.
3. Проверяйте уровень масла (рис. 18) при горизонтальной установке.



### 10.2 ШЛАНГ ВЫСОКОГО ДАВЛЕНИЯ

Осмотрите шланг высокого давления, убедитесь, что на нем нет узлов или выпуклостей, особенно на участках между фитингами. Накидные гайки должны свободно вращаться.

**i** При использовании старого шланга высокого давления риск появления неисправностей возрастает. Wagner рекомендует менять шланг высокого давления каждые 6 лет.

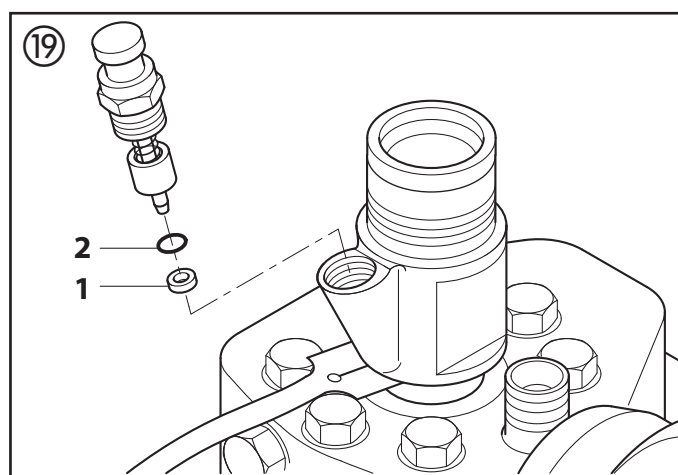
## 11. РЕМОНТ УСТРОЙСТВА



Выключите устройство **ⓐ** (ВЫКЛ).  
Перед проведением любых ремонтных работ необходимо вытащить штекер из розетки.

### 11.1 ПУСКОВАЯ КНОПКА ВПУСКНОГО КЛАПАНА (РИС. 19) НА УСТРОЙСТВЕ SUPER FINISH 31

1. Открутите впускной клапан ключом 17 мм.
2. Замените скребковую манжету (1) и кольцевой уплотнитель (2).



### 11.2 ВПУСКНОЙ КЛАПАН (РИС. 20)

#### 1. Super Finish 27

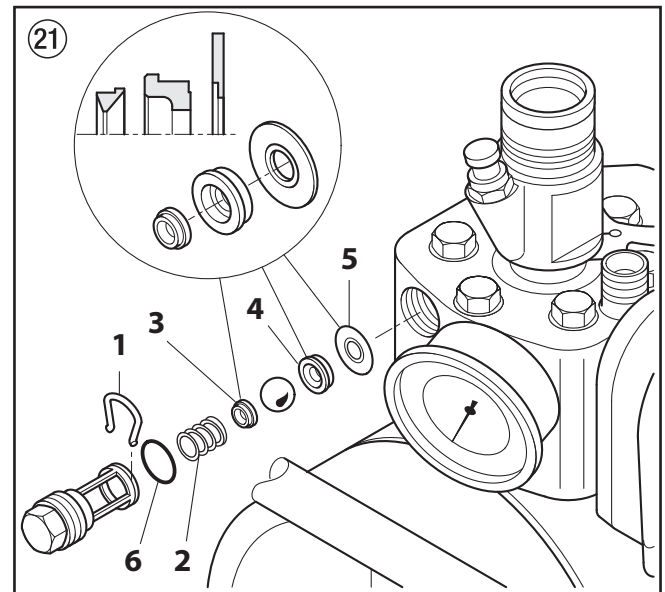
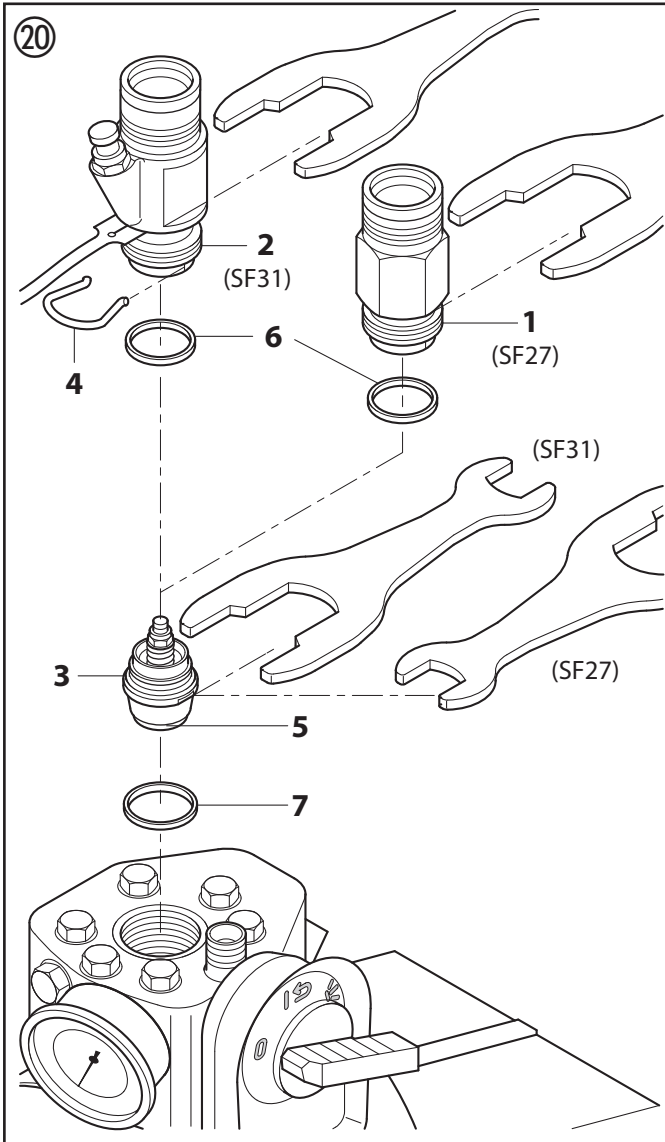
Расположите гаечный ключ 36 мм на корпусе впускного клапана (1).

#### Super Finish 31

Расположите гаечный ключ 30 мм на корпусе пускового устройства (2).

2. Ослабьте крепление корпуса клапана (1) или пускового устройства (2) легким стуком молотка по ключу.
3. Открутите корпус впускного клапана (3) от отсека с краской.
4. Вытащите зажим (4) с помощью отвертки.
5. Расположите ключ на 30 мм на клапане (3). Поворачивая ключ, аккуратно извлеките клапан.
6. Прочистите седло клапана (5) чистящим средством или щеткой.
7. Очистите уплотнители (6, 7), проверьте их на наличие повреждений и при необходимости замените.
8. При наличии следов износа на седле клапана, замените впускной клапан.

5. Учитывайте установочное положение при установке кольца пружинной опоры (3), седла выпускного клапана (4) и уплотнительного кольца (5)., см. Рис. 21.



#### 11.4 КЛАПАН РЕГУЛИРОВКИ ДАВЛЕНИЯ (РИС. 22, П. 1)



**Внимание!**

Замену клапана регулировки давления (1) разрешается производить только в сервисном центре. Установку максимального рабочего давления также можно производить только в сервисном центре.

#### Монтаж

1. Вставьте клапан (3) в корпус клапана (1) или пускового устройства (2) и зафиксируйте зажимом (4).
2. Ввинтите элемент корпуса клапана или корпуса пускового устройства в отсек с краской.
3. Затяните корпус клапана ключом на 36 мм — или корпус пускового устройства ключом на 30 мм — тремя легкими постукиваниями молотка по краю ключа.

#### 11.3 ВЫПУСКНОЙ КЛАПАН (РИС. 21)

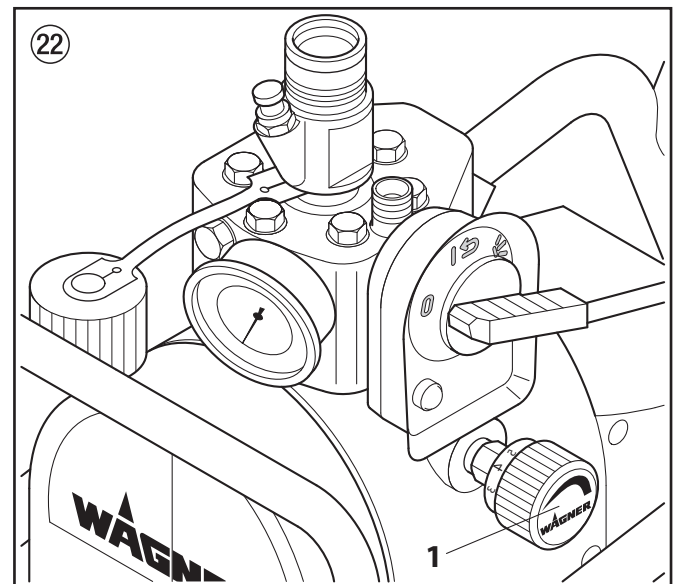
1. Открутите выпускной клапан гаечным ключом на 22 мм с отсека с краской.



**Внимание!**

2. Снимите зажим (1) с помощью отвертки, прижимная пружина (2) вытолкнет части 3 и 4.

3. Прочистите или замените отдельные части.
4. Проверьте уплотнительное кольцо (6) на наличие повреждений.



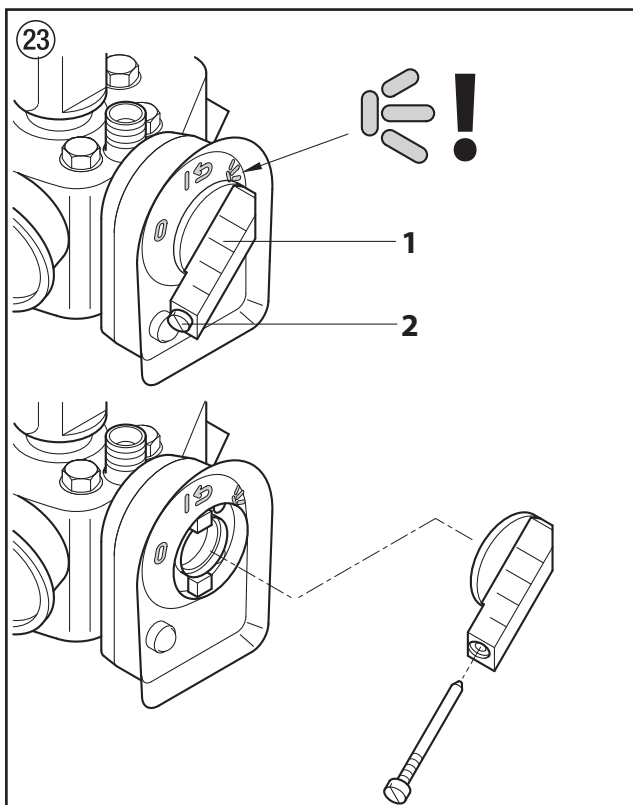
## 11.5 РАЗГРУЗОЧНЫЙ КЛАПАН



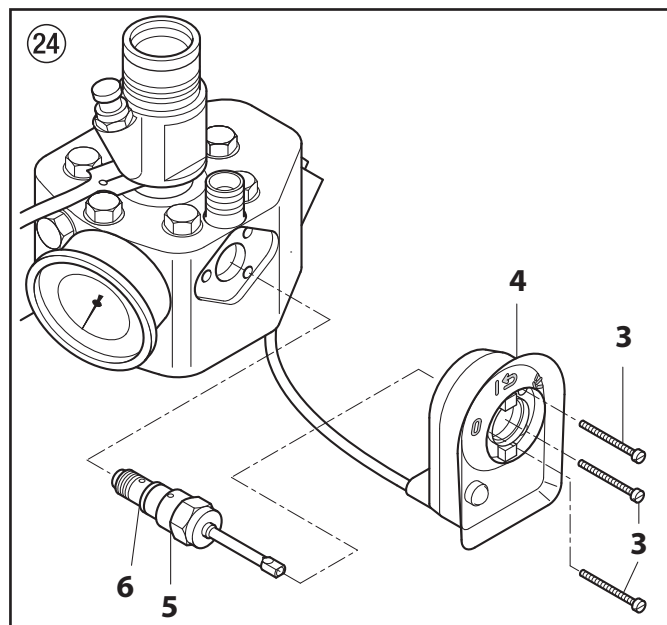
Опасно!

Выключите устройство **Ⓚ** (ВЫКЛ). Перед началом ремонта вытащите сетевой штекер из розетки.

1. Открутите стопорный винт (2) с переключателя (рис. 23, п. 1) в положении **Ⓚ** (распыление).
2. Снимите ручку переключателя.



3. Открутите гайки (рис. 24, п. 3) с корпуса переключателя (4).
4. Извлеките корпус переключателя (4) из отсека с краской.
5. Открутите перепускной клапан (5) ключом на 17 мм.
6. Прочистите седло клапана чистящим средством или щеткой.
7. Проверьте уплотнительное кольцо (6) и при необходимости замените.





### Установка переключателя (рис. 23, п. 1).

1. Сначала расположите переключатель на оси, слегка поворачивайте его, пока переключатель полностью не встанет на место.
2. Переведите переключатель в положение **Ⓚ** (распыление). Только в этом положении стопорный винт можно затянуть вручную (рис. 23, п. 2).



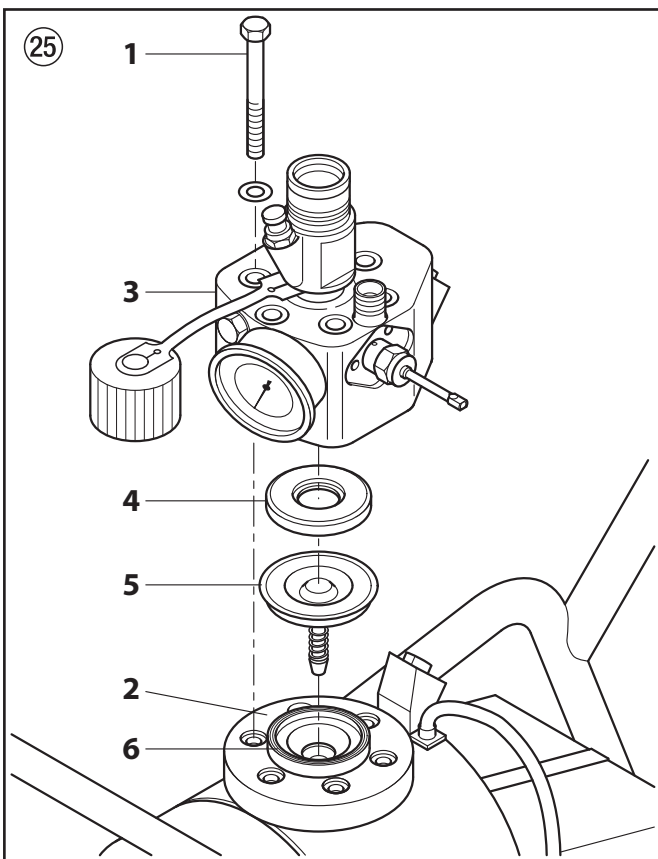
### 11.6 ЗАМЕНА МЕМБРАНЫ

 <b>Опасно!</b>	<p>Выключите устройство  (ВЫКЛ). Перед началом ремонта вытащите сетевой штекер из розетки .</p>
---	--



1. Извлеките стопорный винт, переключатель и корпус переключателя, см.11.5 п. 1-4.
2. Открутите шестигранный винт (рис. 25, п. 1) с фланцевого кольца (2) ключом на 19 мм.
3. Извлеките отсек для краски (3).
4. Извлеките вкладку (4) и мембрану (5).
5. Мембрана не предназначена для ремонта, При повреждении ее обязательно необходимо заменить.
- Перед установкой, очистите и просушите мембрану, вставьте составные части во фланец (6) и в отсек краски (3).

#### Монтаж выполняется в обратном порядке

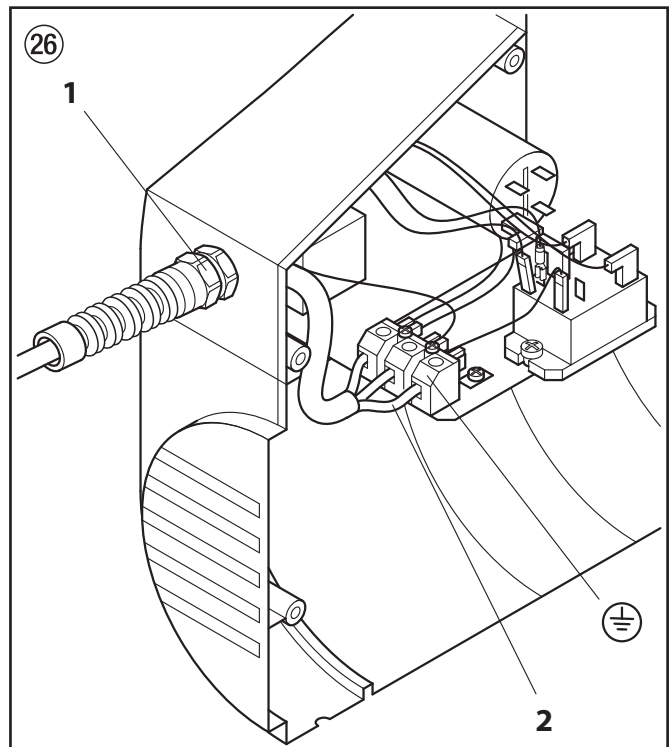
6. Сперва затяните все шестигранные винты (1) с усилием 10 Нм, а затем крест-накрест — с усилием 70 Нм.



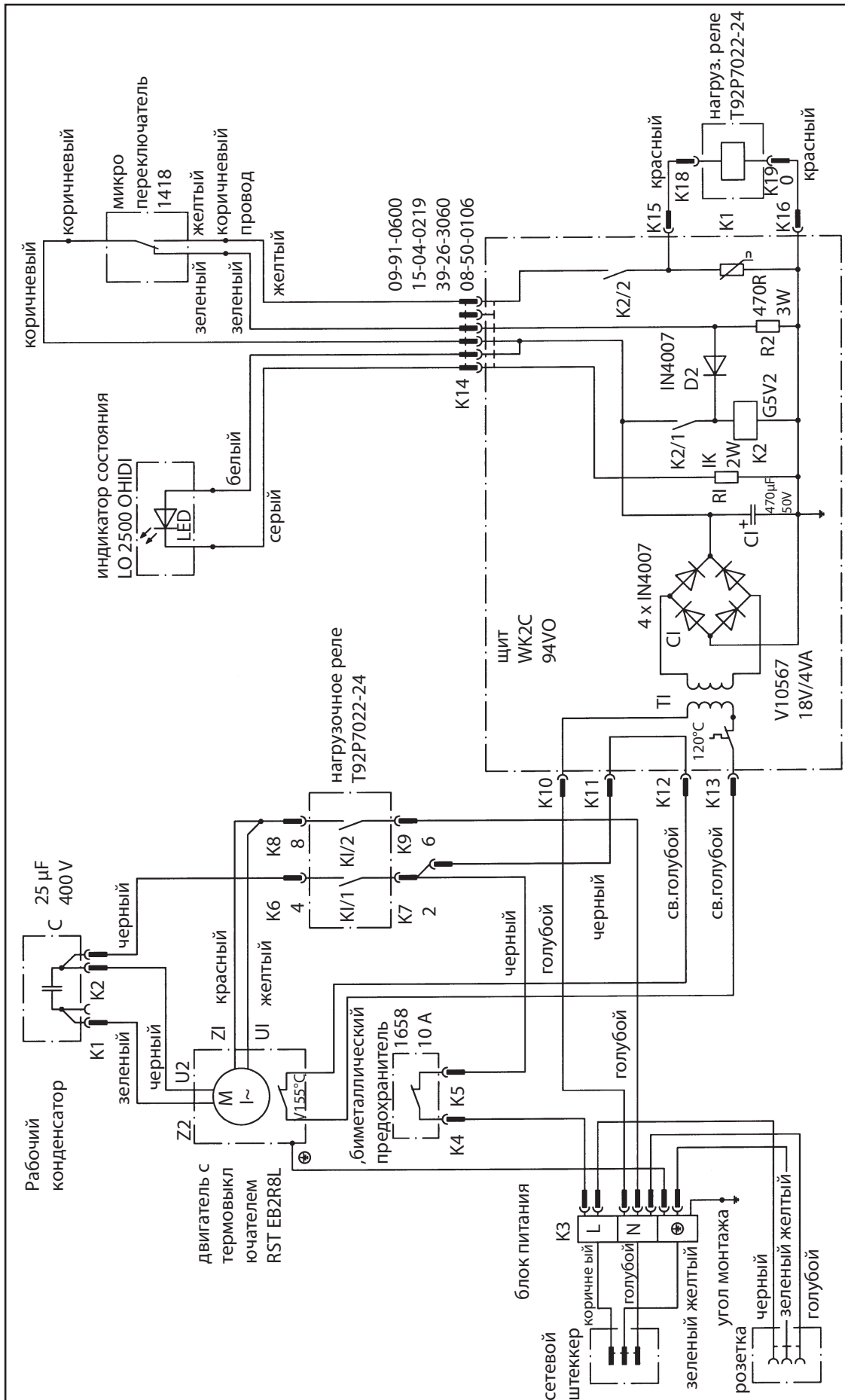
### 11.7 ЗАМЕНА СОЕДИНИТЕЛЬНОГО КАБЕЛЯ УСТРОЙСТВА (РИС. 26)

 <b>Опасно!</b>	<p>Выключите устройство  (ВЫКЛ). Перед началом ремонта вытащите сетевой штекер из розетки .</p>
---	--

1. Демонтируйте тележку.
2. Открутите и снимите часть корпуса с розеткой.
3. Ослабьте резьбовое соединение кабеля (1).
4. Ослабьте соединения на клеммах для подключения к электросети (2).
5. Замените соединительный кабель устройства.



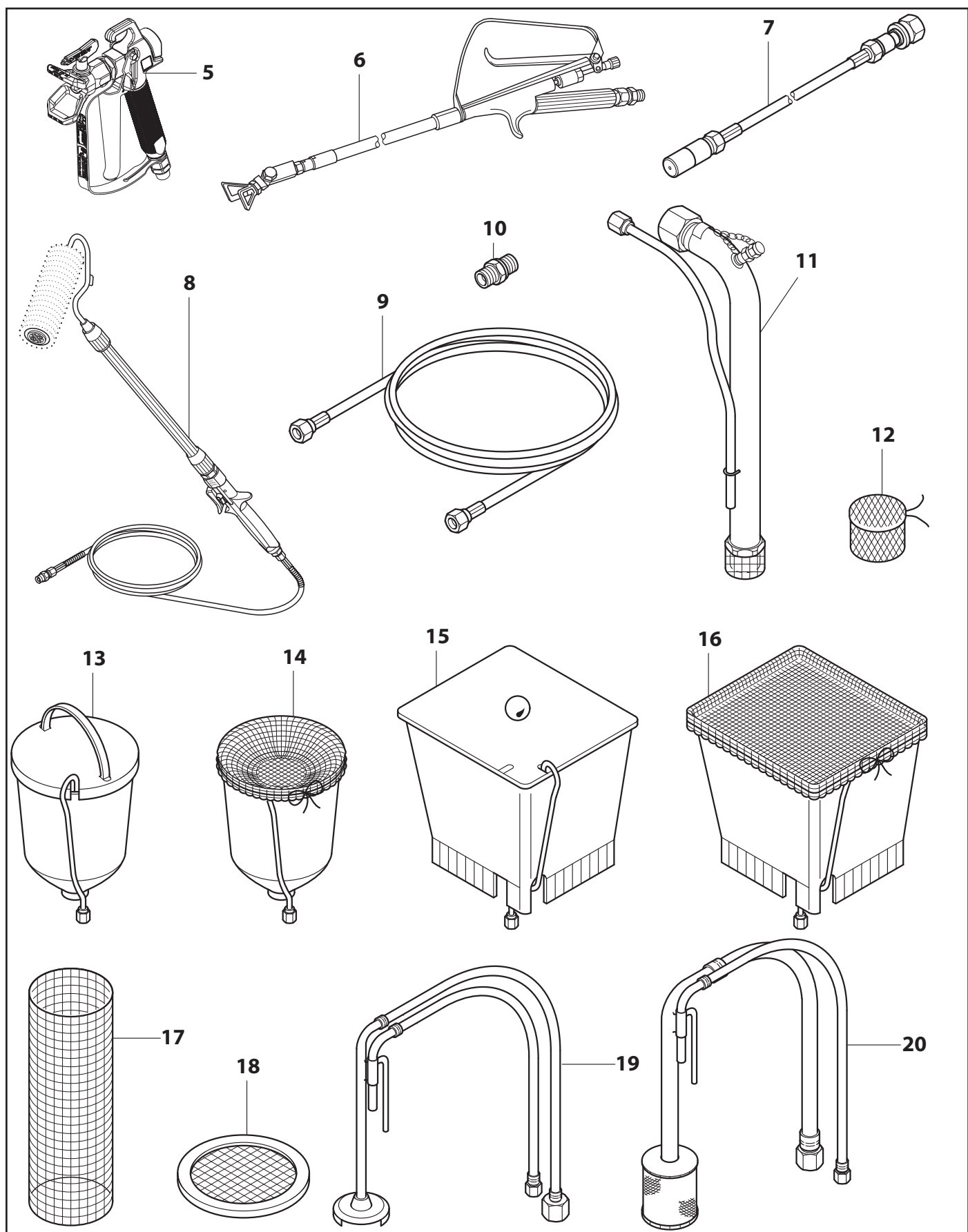
### 11.8 СХЕМА ПОДКЛЮЧЕНИЯ УСТРОЙСТВА



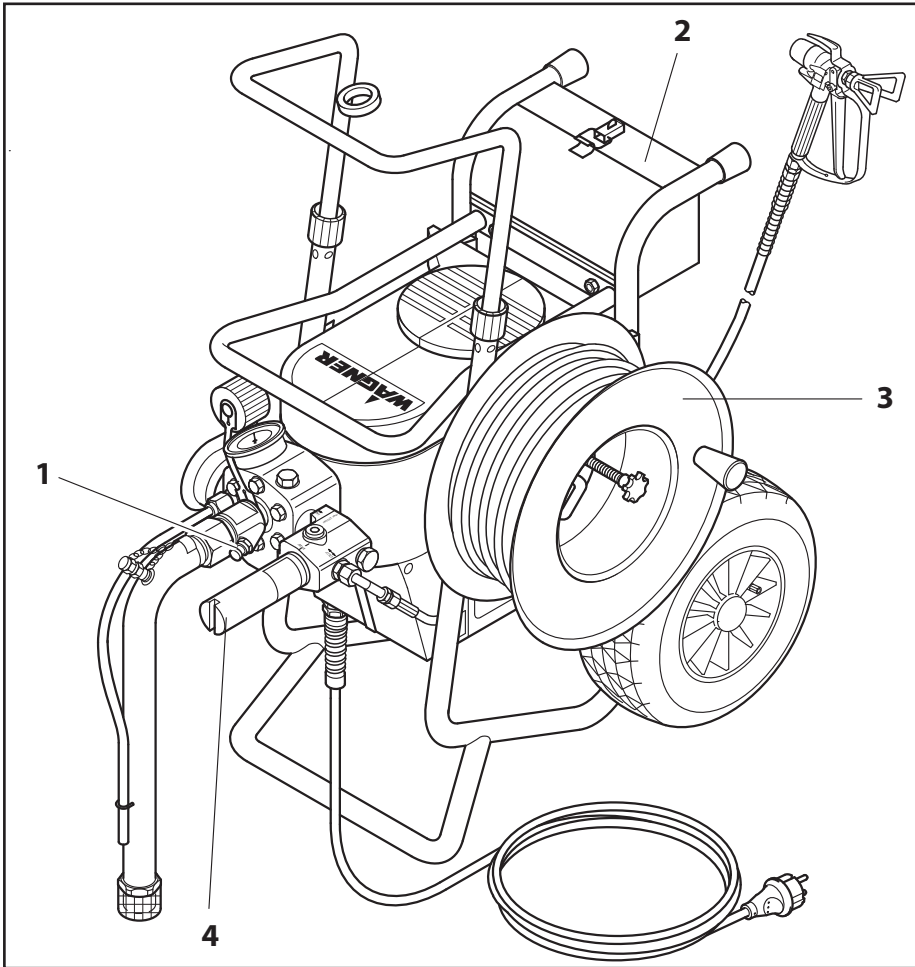
## 12. АКСЕССУАРЫ И ЗАПАСНЫЕ ЧАСТИ

### 12.1 АКСЕССУАРЫ ДЛЯ ПРИБОРОВ SUPER FINISH 27 И 31

Поз.	SuperFinish 27, № для заказа	SuperFinish 31, № для заказа	Описание
			<b>Изображение аксессуара см. на стр. 21</b>
1	0341 705	----- -----	Впускной клапан – корпус пускового устройства
2	0341 713	----- -----	Инструментальный ящик
3	0341 910	0341 910	Шланговый барабан (без шланга) для шланга высокого давления, DN, 6 мм на 30м
4	0070 212 0070 317 0070 344 0070 326	0070 212 0070 317 0070 344 0070 326	Сетка фильтра высокого давления 200, ширина сетки 0,085 мм Фильтр высокого давления может использоваться в качестве фильтра тонкой очистки при условии его регулировки перед установкой на используемую форсунку. Фильтрующий элемент 200 (размер насадки до 011/0,28 мм) Фильтрующий элемент 100 (размер насадки более 011/0,28 мм) Фильтрующий элемент 70 (размер насадки более 015/0,38 мм)
			Оснастка и насадки для распылителя, см. стр. 28
			<b>Изображение аксессуара см. на стр. 20</b>
5	0502 166 0296 388	0502 166 0296 388	Распылитель AG-14 (из нержавеющей стали) Распылитель AG-08 (из алюминия)
6	0296 441 0296 443 0296 442 0296 444	0296 441 0296 443 0296 442 0296 444	Длина 120 см; G резьба 7/8" Длина 120 см; F резьба 11/16" Длина 200 см; G резьба 7/8" Длина 200 см; F резьба 11/16"
7	0097 057	0097 057	Инъекционный аппарат для ремонта бетонных конструкций
8	0345 010	0345 010	Встроенный валик IR-100
9	9984 510 9984 507 9984 562	9984 510 9984 507 9984 562	Шланг высокого давления DN 4 мм; 7,5 м с ниппелем из нержавеющей стали Шланг высокого давления DN 6 мм; 15 м для дисперсии Шланг высокого давления DN 6 мм; 30 м для дисперсии
10	0034 030	0034 030	Двойной штуцер для подсоединения шланга высокого давления
11	0341 263	0341 263	Система всасывания QuickClean, ширина сетки фильтра 1 мм
12	0097 531	0097 531	Фильтровальный мешок, ширина сетки 0,3 мм
13	0341 265	0341 265	Соединительные элементы верхнего бака на 5 л
14	0097 258 0097 259	0097 258 0097 259	Фильтрующая сетка верхнего бака на 5 л. Предотвращает попадание грубых частиц в резервуар. Всасывающую трубку вставить непосредственно в сетку. Комплект сеток (5 шт) для краски Комплект сеток (5 шт) для дисперсии
15	0341 266	0341 266	Соединительные элементы верхнего бака на 20 л
16	0097 260 0097 261	0097 260 0097 261	Фильтрующая сетка верхнего бака на 20 л. Предотвращает попадание грубых частиц в резервуар. Таким образом, позволяет избежать проблем с всасыванием материала. Комплект сеток (5 шт) для краски Комплект сеток (5 шт) для дисперсии
17	0034 950 0034 952 0034 951	0034 950 0034 952 0034 951	Вставная сетка Сетка для предварительного фильтрования материала. Всасывающую трубку вставить непосредственно в сетку. Комплект сеток (5 шт) для краски Комплект сеток (5 шт) для дисперсии
18	0037 607 0003 756 0097 521 0017 408	0037 607 0003 756 0097 521 0017 408	<b>Диски фильтра. Верхний бак, 5 л</b> Диск фильтра, ширина сетки 0,8 мм Диск фильтра, ширина сетки 0,4 мм <b>Диск фильтра для, верхний бак на 20 л</b> Диск фильтра, ширина сетки 0,8 мм Диск фильтра, ширина сетки 0,4 мм
19	0034 660	0034 660	Система всасывания (гибкая) для краски
20	0034 630	0034 630	Система всасывания (гибкая) для дисперсии
	0340 720	0340 720	Комплект для ремонта бетонных конструкций



Изображения аксессуаров для моделей Super Finish 27 и 31

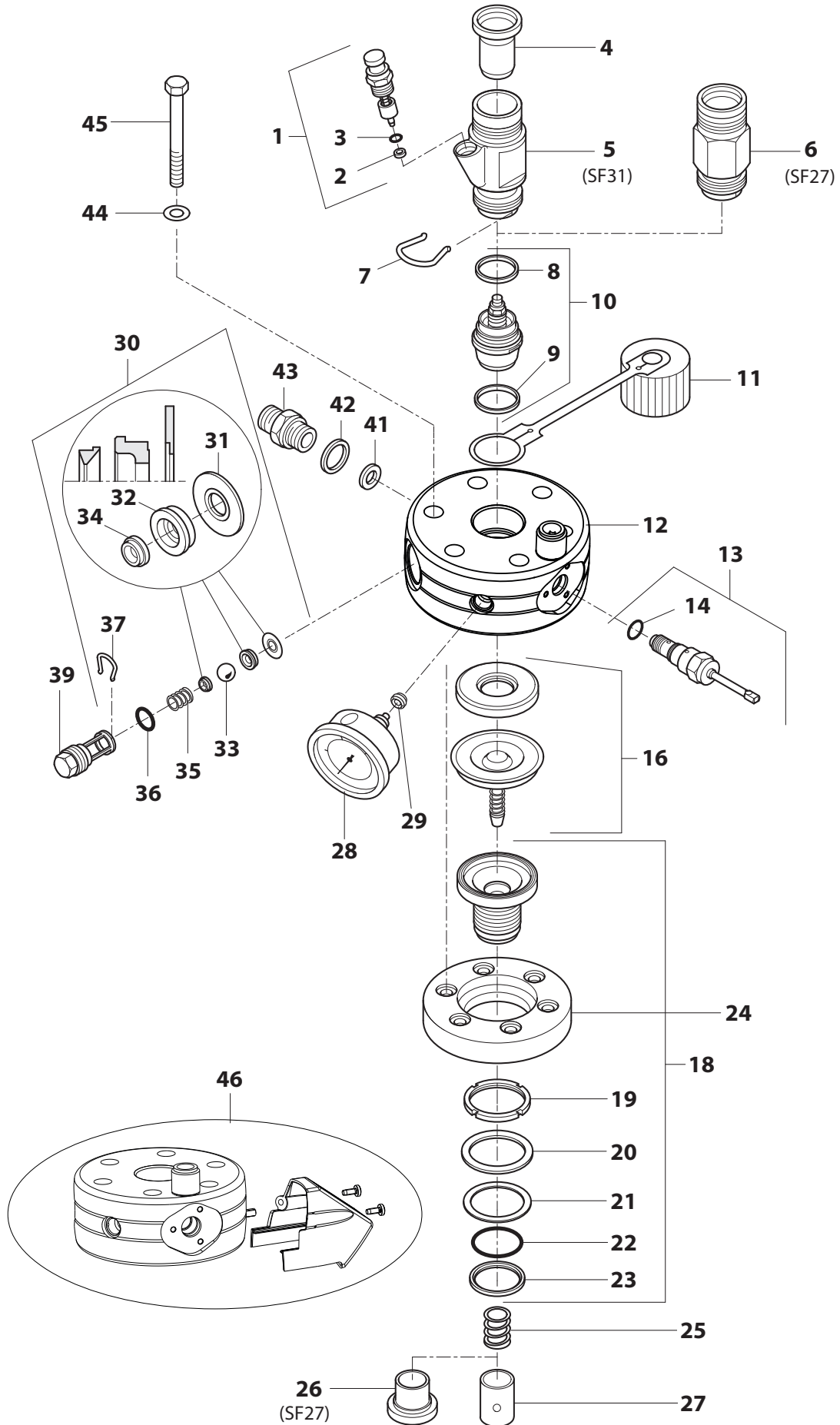




## 12.2 ЗАПАСНЫЕ ЧАСТИ ДЛЯ НАСОСА

Поз.	SuperFinish 27, № для заказа	SuperFinish 31, № для заказа	Описание
1	-----	0341 241	Пуск. ус-во впускного клапана
2	-----	0341 316	Скребокманжета
3	-----	9971 486	Уплот. кольцо 4x2
4	0340 339	0340 339	Впускное отверстие
5	-----	0341 335	Корпус пускового устройства
6	0344 326	-----	Корпус впускного клапана
7	0341 336	0341 336	Зажим
8	0341 331	0341 331	Уплотнительное кольцо
9	0341 330	0341 330	Уплотнительное кольцо
10	0341 247	0341 247	Впускной клапан
11	9990 865	9990 865	Пылезащитный колпачок
12	2349 975	2349 975	Секция краски
13	0341 248	0341 248	Предохранительный клапан
14	9974 031	9974 031	Уплот. кольцо 12x1,3
15	0341 414	0341 414	Шайба
16	0341 242	0341 242	Мембрана с прокладкой
18	0341 711	0341 710	Фланец с резьбой (поз. 19 -> 23)
19	0340 361	0340 361	Накидная гайка
20	0340 368	0340 368	Шайба
21	0340 359	0340 359	Круглая резин. прокладка
22	9971 469	9971 469	Уплот. кольцо 35x2
23	0340 358	0340 358	Кольцо
24	0341 315	0341 315	Фланцевое кольцо
25	0340 312	0034 357	Нажимная пружина
26	0344 327	-----	Тарелка пружины
27	0341 482	0341 311	Плунжер
28	9991 797	9991 797	Манометр 0 — 400 бар (0 — 40 МПа)
29	9970 109	9970 109	Уплотнительное кольцо
30	0341 702	0341 702	Выпуск. клапан, сервис. набор (поз. 31 -> 37)
31	0341 347	0341 347	Уплотнительное кольцо
32	0341 327	0341 327	Гнездо выпуск. клапана
33	9941 501	9941 501	Шарик 11
34	0253 405	0253 405	Кольцо пружинной опоры
35	0341 326	0341 326	Нажимная пружина

Поз.	SuperFinish 27, № для заказа	SuperFinish 31, № для заказа	Описание
36	9971 470	9971 470	Уплот. кольцо 20x2
37	0341 328	0341 328	Зажим
39	0341 325	0341 325	Направляющая клапана
41	0341 488	0341 488	Анодное кольцо
42	9970 103	9970 103	Уплот. кольцо 16 x 20 x 1.5
43	0341 350	0341 350	Двойной штуцер М 16 x 1,5
44	9920 204	9920 204	Шайба 13 DIN 433 (6)
45	9900 217	9900 217	Шестигранный винт М 12 x 60 DIN 931 (6)
46	2350 165	2350 165	Сервисный набор для секции краски



### 12.3 ЗАПАСНЫЕ ЧАСТИ ДЛЯ ТЕЛЕЖКИ

Поз.	SuperFinish 27, № для заказа	SuperFinish 31, № для заказа	Описание
1	0341 211	0341 211	Тележка
2	9920 701	9920 701	Шайба
3	0348 349	0348 349	Колесо на пневматической шине
4	9994 902	9994 902	Колпак колеса
5	9920 301	9920 301	Диск 8,4
6	9990 866	9990 866	Резиновый колпачок
7	-----	9900 106	Шестигранный винт М6 х 12
8	-----	0341 372	Ящик для инструмента
9	-----	9920 304	Шайба 6,4
10	-----	9910 102	Шестигранная гайка М 6

### 12.4 ЗАПАСНЫЕ ЧАСТИ ДЛЯ СИСТЕМЫ ВСАСЫВАНИЯ

Поз.	№ для заказа	Описание
	0341 263	Система всасывания QuickClean
1	0341 435	Фильтр, ширина сетки 1 мм
2	0253 211	Возвратная трубка

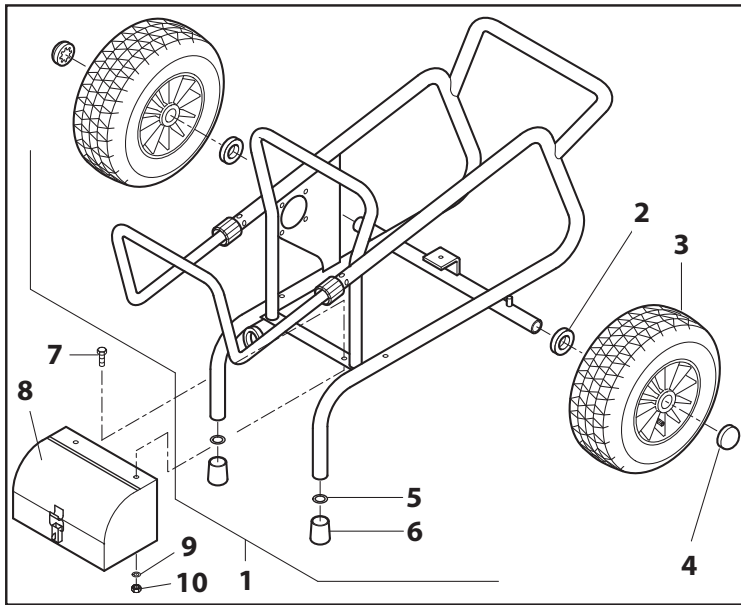
### 12.5 ЗАПАСНЫЕ ЧАСТИ ДЛЯ ВЕРХНЕГО БАКА НА 5 Л.

Поз.	№ для заказа	Описание
	0341 265	Фитинги верхнего бака на 5 л.
1	0340 901	Крышка
2	9902 306	Комбинированный самонарезающий винт для металла 3,9 х 13
3	0037 607	Диск фильтра, ширина сетки 0.8 мм
4	0340 904	Верхний бак
5	0340 908	Возвратная трубка

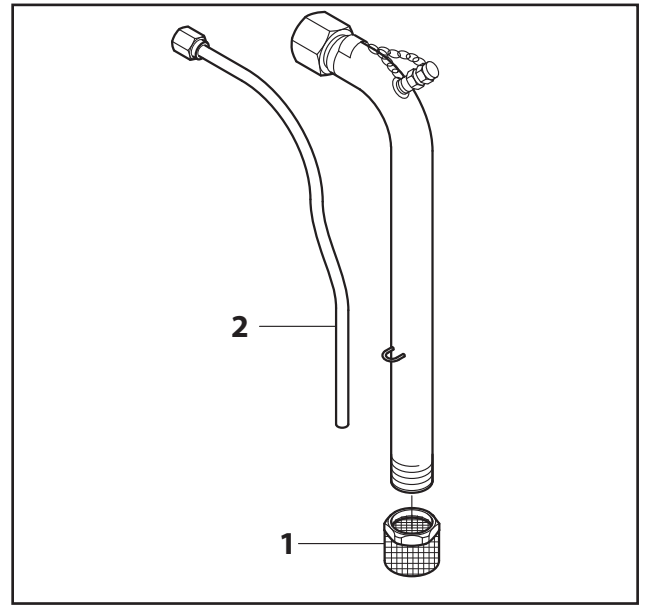
### 12.6 ЗАПАСНЫЕ ЧАСТИ ДЛЯ ВЕРХНЕГО БАКА НА 20 Л.

Поз.	№ для заказа	Описание
1	0341 266	Фитинги верхнего бака на 20 л.
2	0097 269	Верхний резервуар без крышки
3	0097 270	Крышка
5	9902 306	Комбинированный самонарезающий винт для металла 3,9 х 13
6	0097 521	Диск фильтра, ширина сетки 0.8 мм
7	9922 609	Стопорное кольцо 37 х 1,5
9	0037 776	Нажимная пружина
10	9941 509	Шарик 30
13	0097 295	Возвратная трубка
15	0097 271	Переходник для резервуара
16	0037 756	Седло клапана
17	9971 065	Уплотнительное кольцо 44 х 3
19	0097 522	Зажимное устройство резервуара

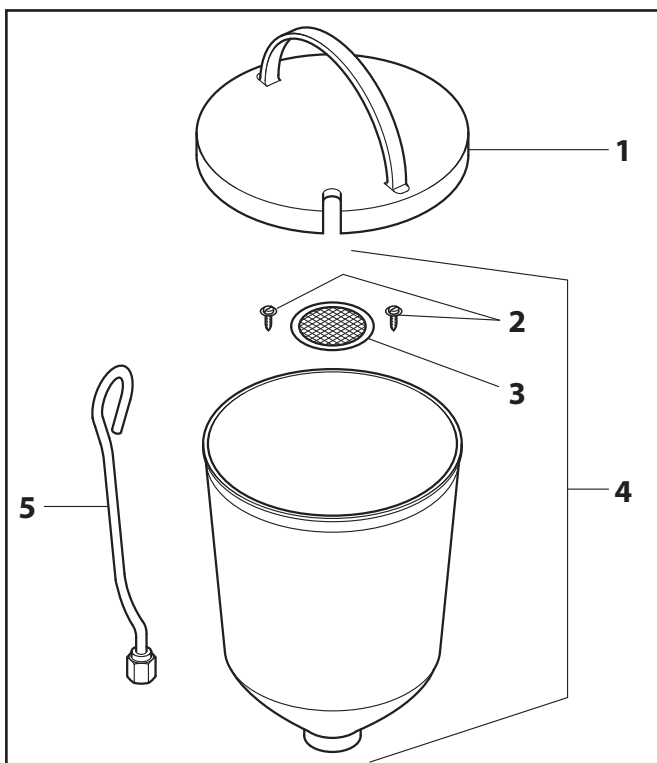
**ТЕЛЕЖКИ**



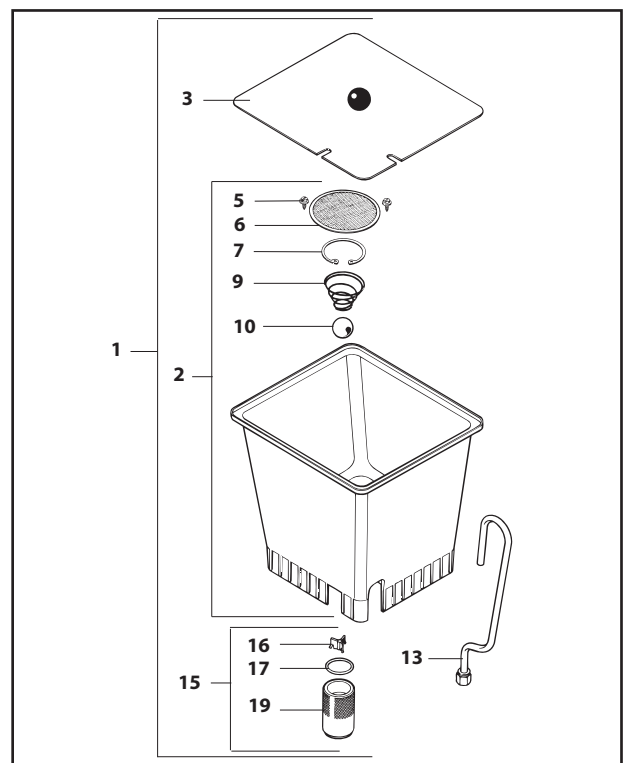
**СИСТЕМЫ ВСАСЫВАНИЯ**



**ВЕРХНЕГО БАКА НА 5 Л.**



**ВЕРХНЕГО БАКА НА 20 Л.**



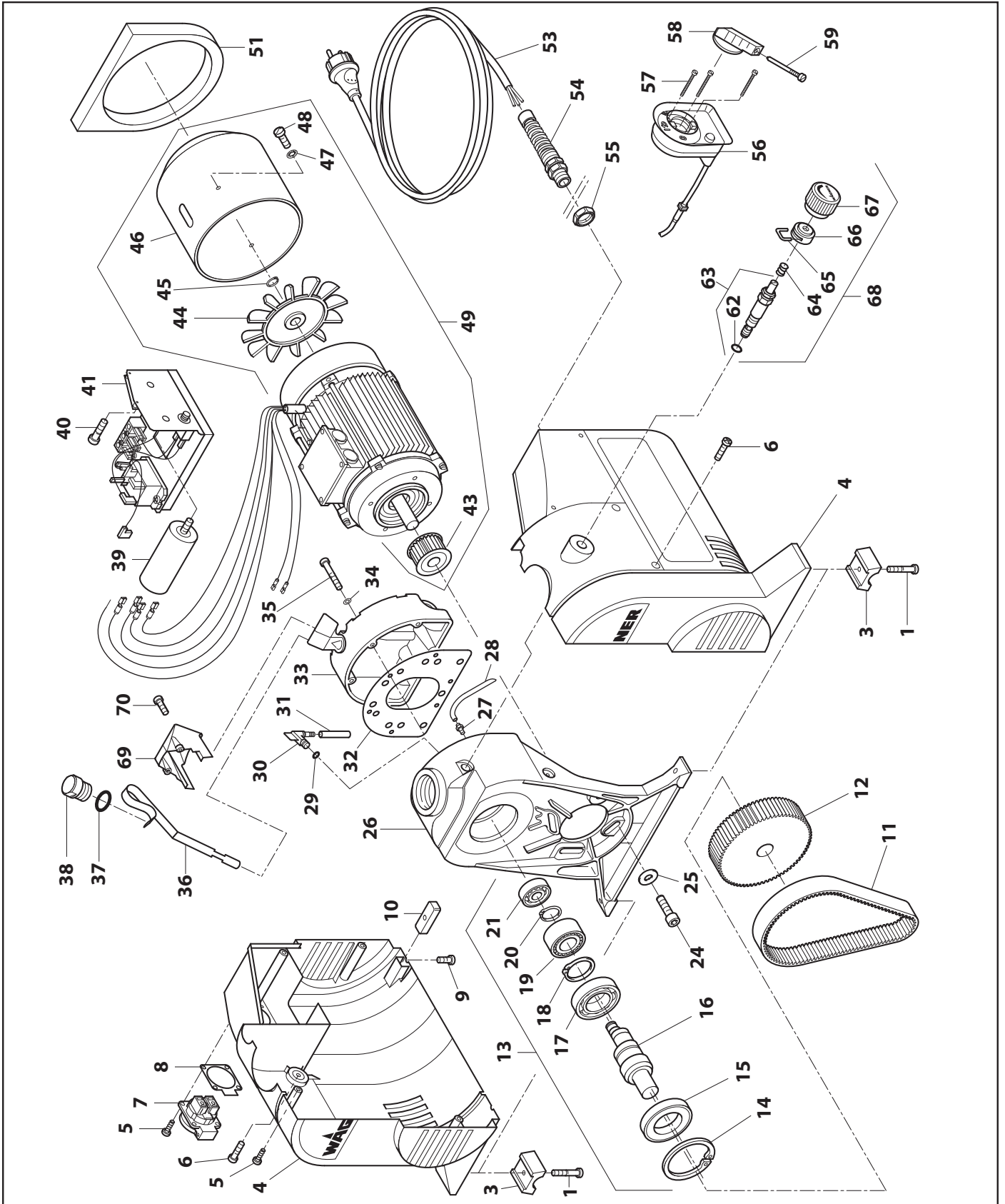
## 12.7 ЗАПАСНЫЕ ЧАСТИ ДЛЯ НАСОСНОГО АГРЕГАТА SUPER FINISH 27 И 31

Поз.	SuperFinish 27, № для заказа	SuperFinish 31, № для заказа	Описание
1	9900 336	9900 336	Винт крышки цилиндра М 6 x 40 (2)
3	0340 303	0340 303	Опора (2)
4	0341 208	0341 208	Корпус
5	9905 111	9905 111	Винт со сферической головкой 5 x 20 (9)
6	9905 112	9905 112	Винт М 6 x 20 (4)
7	9950 241	9950 241	Муфта
8	9950 242	9950 242	Уплотнитель
9	9900 408	9900 408	Винт М 6 x 16
10	0340 302	0340 302	Соединительная пластина
11	0341 353	0341 353	Зубчатый ремень
12	0341 352	0341 352	Ременный шкив
13	0341 706	0341 706	Эксцентриковый вал, поз. 14 -> 21
14	3056 464	3056 464	Предохранительное кольцо 72 x 2,5
15	9970 532	9970 532	Уплотнение вала 40 x 72 x 10
16	0341 324	0341 324	Эксцентриковый вал
17	9960 151	9960 151	Шариковый подшипник 6207
18	9922 518	9922 518	Предохранительное кольцо 35 x 1,5
19	9960 431	9960 431	Ролик, подшипник NUTR 25
20	9922 506	9922 506	Предохранительное кольцо 25 x 1,2
21	9960 432	9960 432	Ролик, подшипник цилиндра NJ 202
24	9900 315	9900 315	Винт с цилиндрической головкой М 6 x 25 (4)
25	9920 806	9920 806	Шайба 6,4 (4)
26	0341 225	0341 220	Корпус гидравлической системы
27	9993 105	9993 105	Ниппель
28	0341 445	0341 445	Сливной шланг
29	0288 317	0288 317	Уплот. кольцо 6,07 x 1,78
30	0288 309	0288 309	Угловой элемент
31	0341 446	0341 446	Всасывающий шланг
32	0341 307	0341 307	Уплотнитель
33	0341 309	0341 309	Крышка
34	3050 858	3050 858	Шайба 5,3 (6)
35	9906 007	9906 007	Винт М 5 x 45 (6)
36	0341 348	0341 348	Стержень для определения уровня масла
37	9971 146	9971 146	Уплот. кольцо 16 x 2
38	0341 349	0341 349	Колпачок масляного затвора

Поз.	SuperFinish 27, № для заказа	SuperFinish 31, № для заказа	Описание
39	9953 144	9953 144	Конденсатор 25 MF/400 В (230 В~, 50 Гц)
40	9900 341	9900 341	Винт с цилиндрической головкой М 8 x 12
41	0341 230	0341 230	Электрическая панель
43	0341 351	0341 351	Ременный шкив
44	0341 398	0341 398	Вентилятор
45	9922 508	9922 508	Предохран. кольцо 14x1
46	0341 397	0341 397	Кожух вентилятора
47	9921 504	9921 504	Пружинное кольцо 4
48	9900 737	9900 737	Винт с цилиндрической головкой М 4 x 6
49	0341 201	0341 201	Электродвигатель 230 В~, 50 Гц
51	0340 354	0340 354	Уплотнитель
53	0261 352	0261 352	Соединительный провод ус-ва Н07RN – F3G 1,5 – 6 м
54	9951 074	9951 074	Кабельный ввод
55	9951 075	9951 075	Гайка
56	0341 235	0341 235	Многофункциональный переключатель
57	3050 639	3050 639	Винт с цилиндрической головкой М4 x 40 (3)
58	0341 237	0341 237	Ручка регулировки
59	0341 413	0341 413	Стопорный винт
62	9971 365	9971 365	Уплот. кольцо 9,25 x 1.78
63	0340 222*	0340 222*	Регулирующее устройство
64	0010 861*	0010 861*	Нажимная пружина
65	0010 858*	0010 858*	Зажим
66	0010 859*	0010 859*	Стопорная втулка
67	0158 251*	0158 251*	Ручка регулировки давления
68	0340 223*	0340 223*	Клапан регулировки давления
69	0340 490	0340 490	Колпачок
70	2315 382	2315 382	Винт с полупотайной головкой М4x10
	9984 510	9984 510	<b>Шланг высокого давления</b> DN 4 мм, 7,5 м с ниппелем из нерж. стали; Шланг высокого давления DN 6 мм, 15 м для дисперсии Шланг высокого давления DN 6 мм, 30 м для дисперсии
	9984 507	9984 507	
	9984 562	9984 562	

\*При замене этих частей рабочее давление необходимо заново отрегулировать в сервисном центре.





## 13. ПРИЛОЖЕНИЕ

### 13.1 ВЫБОР НАСАДКИ

Для обеспечения бесперебойной и рациональной работы важно правильно выбрать насадку. Во многих случаях правильную насадку можно определить только с помощью пробного распыления.

#### Рекомендации по выбору насадки:

Струя распыляемого материала должна быть равномерной. Возникновение потеков в сопле свидетельствует о слишком низком давлении распыления или слишком высоком уровне вязкости распыляемого материала.

**Способ устранения неисправности:** Увеличьте давление или растворите материал для распыления. Каждый насос перекачивает определенное количество материала в соответствии с размером насадки:

**Руководствуйтесь следующим принципом:**

большая насадка	=	более низкое давление
маленькая насадка	=	более высокое давление

Существует большой ассортимент насадок с различными углами распыления.


### 13.2 ОБСЛУЖИВАНИЕ И ОЧИСТКА БЕЗВОЗДУШНЫХ ТВЕРДОСПЛАВНЫХ МЕТАЛЛИЧЕСКИХ НАСАДОК

#### Стандартные насадки

При установке другого типа насадок почистите их в соответствии с инструкциями производителя.

В насадке есть отверстие, выполненное с высокой точностью. Чтобы удлинить срок службы насадок, необходимо обращаться с ними предельно осторожно. Помните о хрупкости наконечников из твердых металлов! Запрещено бросать насадки или касаться их острыми металлическими предметами.

**Чтобы обеспечить чистоту насадок и их постоянную готовность к использованию, соблюдайте следующие условия:**

1. Выключите устройство  (ВЫКЛ).
2. Снимите насадку с распылителя.
3. Поместите насадку в соответствующий чистящий раствор, пока не смоются все остатки краски.
4. При наличии системы подачи сжатого воздуха продуйте насадку воздухом под давлением.
5. Удалите остатки материала острым деревянным предметом (например, зубочисткой).
6. Проверьте насадку, осмотрев ее через увеличительное стекло, и, при необходимости, повторите этапы 3-5.

### 13.3 АКСЕССУАРЫ ДЛЯ РАСПЫЛЯЮЩЕГО ПИСТОЛЕТА

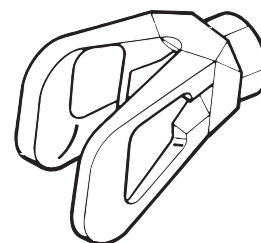


#### Регулируемое сопло для обеспечения плоской струи


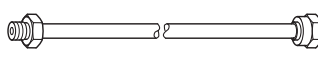
Давление до 250 бар (25 МПа)

Маркировка насадки	Отверстие, мм	Ширина струи при удалении распылителя от объекта примерно на 30 см (давление 100 бар (10 МПа))	Назначение	Насадка для плоской струи № для заказа.
15	0,13 / 0,46	5 – 35 см	Лакокрасочные материалы	<b>0999 057</b>
20	0,18 / 0,48	5 – 50 см	Лакокрасочные материалы, наполнители	<b>0999 053</b>
28	0,28 / 0,66	8 – 55 см	Лакокрасочные материалы, дисперсии	<b>0999 054</b>
41	0,43 / 0,88	10 – 60 см	Антикоррозийные дисперсионные краски	<b>0999 055</b>
49	0,53 / 1,37	10 – 40 см	Лакокрасочные материалы для покрытия больших площадей	<b>0999 056</b>

Контактная защита; для насадки для плоской струи с регулировкой сопла

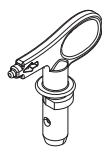


№ для заказа **0097 294**

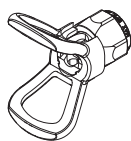
Удлинитель насадки с поворотным шарнирным соединением (без насадки)		Удлинитель насадки	
Длина 100 см Длина 200 см Длина 300 см	№ для заказа <b>0096 015</b> № для заказа <b>0096 016</b> № для заказа <b>0096 017</b>	Длина 15 см Длина 30 см Длина 45 см Длина 60 см	№ для заказа <b>0999 320</b> № для заказа <b>0999 321</b> № для заказа <b>0999 322</b> № для заказа <b>0999 323</b>

### 13.4 Таблица насадок безвоздушного распылителя

#### Таблица безвоздушных насадок



**Насадка Wagner TradeTip 3**  
до 270 бар  
(27 МПа)



без насадки  
F резьба (11/16 - 16 UN)  
для пистолетов-  
распылителей Wagner  
**№ д.заказа 0289391**

без насадки  
G резьба (7/8 - 14 UN) для  
пистолетов-распылителей  
Graco/Titan  
**№ д.заказа 0289390**



Все насадки поставляются с соответствующим фильтром пистолета.

Применение	Маркировка	Угол распыл	Отверстие дюйм/мм	Ширина распыления струи мм <sup>1)</sup>	Фильтр пистолета	№ д.заказа
Водно-дисперсионные краски и краски на органическом растворителе, лаки, масла, разделительные средства	107	10°	0.007 / 0.18	100	красный	0553107
	207	20°	0.007 / 0.18	120	красный	0553207
	307	30°	0.007 / 0.18	150	красный	0553307
	407	40°	0.007 / 0.18	190	красный	0553407
	109	10°	0.009 / 0.23	100	красный	0553109
	209	20°	0.009 / 0.23	120	красный	0553209
	309	30°	0.009 / 0.23	150	красный	0553309
	409	40°	0.009 / 0.23	190	красный	0553409
	509	50°	0.009 / 0.23	225	красный	0553509
	609	60°	0.009 / 0.23	270	красный	0553609
Краски на основе синтетических смол Полихлорвиниловые краски	111	10°	0.011 / 0.28	100	красный	0553111
	211	20°	0.011 / 0.28	120	красный	0553211
	311	30°	0.011 / 0.28	150	красный	0553311
	411	40°	0.011 / 0.28	190	красный	0553411
	511	50°	0.011 / 0.28	225	красный	0553511
	611	60°	0.011 / 0.28	270	красный	0553611
Краски, грунты Заполнители	113	10°	0.013 / 0.33	100	красный	0553113
	213	20°	0.013 / 0.33	120	красный	0553213
	313	30°	0.013 / 0.33	150	красный	0553313
	413	40°	0.013 / 0.33	190	красный	0553413
	513	50°	0.013 / 0.33	225	красный	0553513
	613	60°	0.013 / 0.33	270	красный	0553613
	813	80°	0.013 / 0.33	330	красный	0553813
Заполнители, Антикоррозийные краски	115	10°	0.015 / 0.38	100	желтый	0553115
	215	20°	0.015 / 0.38	120	желтый	0553215
	315	30°	0.015 / 0.38	150	желтый	0553315
	415	40°	0.015 / 0.38	190	желтый	0553415
	515	50°	0.015 / 0.38	225	желтый	0553515
	615	60°	0.015 / 0.38	270	желтый	0553615
	715	70°	0.015 / 0.38	300	желтый	0553715
	815	80°	0.015 / 0.38	330	желтый	0553815
Антикоррозийные краски, латексные краски, дисперсии	117	10°	0.017 / 0.43	100	белый	0553117
	217	20°	0.017 / 0.43	120	белый	0553217
	317	30°	0.017 / 0.43	150	белый	0553317
	417	40°	0.017 / 0.43	190	белый	0553417
	517	50°	0.017 / 0.43	225	белый	0553517
	617	60°	0.017 / 0.43	270	белый	0553617
	717	70°	0.017 / 0.43	300	белый	0553717
	817	80°	0.017 / 0.43	330	белый	0553817
Антикоррозийные краски, латексные краски, дисперсии	219	20°	0.019 / 0.48	120	белый	0553219
	319	30°	0.019 / 0.48	150	белый	0553319
	419	40°	0.019 / 0.48	190	белый	0553419
	519	50°	0.019 / 0.48	225	белый	0553519
	619	60°	0.019 / 0.48	270	белый	0553619
	719	70°	0.019 / 0.48	300	белый	0553719
	819	80°	0.019 / 0.48	330	белый	0553819
	919	90°	0.019 / 0.48	385	белый	0553919
Огнебиозащита	221	20°	0.021 / 0.53	120	белый	0553221
	321	30°	0.021 / 0.53	150	белый	0553321
	421	40°	0.021 / 0.53	190	белый	0553421
	521	50°	0.021 / 0.53	225	белый	0553521
	621	60°	0.021 / 0.53	270	белый	0553621
	721	70°	0.021 / 0.53	300	белый	0553721
	821	80°	0.021 / 0.53	330	белый	0553821

<sup>1)</sup>Ширина струи на расстоянии примерно 30 см до объекта при давлении 100 бар (10 МПа) с красками на основе синтетических смол и скоростью 20 DIN

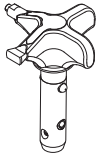


Все насадки поставляются с соответствующим фильтром пистолета.

Применение	Маркировка	Угол распыл	Отверстие дюйм/мм	Ширина распыления струи мм <sup>1)</sup>	Фильтр пистолета	№ д.заказа
<b>Покрытия для крыши</b>	223	20°	0.023 / 0.58	120	белый	0553223
	323	30°	0.023 / 0.58	150	белый	0553323
	423	40°	0.023 / 0.58	190	белый	0553423
	523	50°	0.023 / 0.58	225	белый	0553523
	623	60°	0.023 / 0.58	270	белый	0553623
	723	70°	0.023 / 0.58	300	белый	0553723
	823	80°	0.023 / 0.58	330	белый	0553823
<b>Материалы, образующие толстую пленку, средства защиты от коррозии</b>	225	20°	0.025 / 0.64	120	белый	0553225
	325	30°	0.025 / 0.64	150	белый	0553325
	425	40°	0.025 / 0.64	190	белый	0553425
	525	50°	0.025 / 0.64	225	белый	0553525
	625	60°	0.025 / 0.64	270	белый	0553625
	725	70°	0.025 / 0.64	300	белый	0553725
	825	80°	0.025 / 0.64	330	белый	0553825
	227	20°	0.027 / 0.69	120	белый	0553227
	327	30°	0.027 / 0.69	150	белый	0553327
	427	40°	0.027 / 0.69	190	белый	0553427
	527	50°	0.027 / 0.69	225	белый	0553527
	627	60°	0.027 / 0.69	270	белый	0553627
	827	80°	0.027 / 0.69	330	белый	0553827
	229	20°	0.029 / 0.75	120	белый	0553229
	329	30°	0.029 / 0.75	150	белый	0553329
	429	40°	0.029 / 0.75	190	белый	0553429
	529	50°	0.029 / 0.75	225	белый	0553529
	629	60°	0.029 / 0.75	270	белый	0553629
	231	20°	0.031 / 0.79	120	белый	0553231
	331	30°	0.031 / 0.79	150	белый	0553331
	431	40°	0.031 / 0.79	190	белый	0553431
	531	50°	0.031 / 0.79	225	белый	0553531
	631	60°	0.031 / 0.79	270	белый	0553631
	731	70°	0.031 / 0.79	300	белый	0553731
	831	80°	0.031 / 0.79	330	белый	0553831
	233	20°	0.033 / 0.83	120	белый	0553233
	333	30°	0.033 / 0.83	150	белый	0553333
	433	40°	0.033 / 0.83	190	белый	0553433
	533	50°	0.033 / 0.83	225	белый	0553533
	633	60°	0.033 / 0.83	270	белый	0553633
	235	20°	0.035 / 0.90	120	белый	0553235
	335	30°	0.035 / 0.90	150	белый	0553335
	435	40°	0.035 / 0.90	190	белый	0553435
535	50°	0.035 / 0.90	225	белый	0553535	
635	60°	0.035 / 0.90	270	белый	0553635	
735	70°	0.035 / 0.90	300	белый	0553735	
439	40°	0.039 / 0.99	190	белый	0553439	
539	50°	0.039 / 0.99	225	белый	0553539	
639	60°	0.039 / 0.99	270	белый	0553639	
<b>Рассчитанные на большие нагрузки</b>	243	20°	0.043 / 1.10	120	зеленый	0553243
	443	40°	0.043 / 1.10	190	зеленый	0553443
	543	50°	0.043 / 1.10	225	зеленый	0553543
	643	60°	0.043 / 1.10	270	зеленый	0553643
	445	40°	0.045 / 1.14	190	зеленый	0553445
	545	50°	0.045 / 1.14	225	зеленый	0553545
	645	60°	0.045 / 1.14	270	зеленый	0553645
	451	40°	0.051 / 1.30	190	зеленый	0553451
	551	50°	0.051 / 1.30	225	зеленый	0553551
	651	60°	0.051 / 1.30	270	зеленый	0553651
	252	20°	0.052 / 1.32	120	зеленый	0553252
	455	40°	0.055 / 1.40	190	зеленый	0553455
	555	50°	0.055 / 1.40	225	зеленый	0553555
	655	60°	0.055 / 1.40	270	зеленый	0553655
	261	20°	0.061 / 1.55	120	зеленый	0553261
	461	40°	0.061 / 1.55	190	зеленый	0553461
	561	50°	0.061 / 1.55	225	зеленый	0553561
	661	60°	0.061 / 1.55	270	зеленый	0553661
	263	20°	0.063 / 1.60	120	зеленый	0553263
	463	40°	0.063 / 1.60	190	зеленый	0553463
	565	50°	0.065 / 1.65	225	зеленый	0553565
	665	60°	0.065 / 1.65	270	зеленый	0553665
	267	20°	0.067 / 1.70	120	зеленый	0553267
467	40°	0.067 / 1.70	190	зеленый	0553467	

1)Ширина струи на расстоянии примерно 30 см до объекта при давлении 100 бар (10 МПа) с красками на основе синтетических смол и скоростью 20 DIN

## Двухскоростная насадка



Инновационное сменное сопло от WAGNER сочетает два стержня сопла в одном.



Держатель насадки  
№ д.заказа 0271065

Таблица насадок

Размер объекта	Рабочий материал		
	Эмаль (L)	Эмульсия (D)	Заполнитель (S)
Маленький		D5 Сопла: 111 / 415 д.заказа 0271 062	S5 Сопла: 225 / 629 д.заказа 0271 064
		D7 Сопла: 113 / 417 д.заказа 0271 063	
	L10 Сопла: 208 / 510 д.заказа 0271 042	D10 Сопла: 111 / 419 д.заказа 0271 045	S10 Сопла: 527 / 235 д.заказа 0271 049
Средний	L20 Сопла: 210 / 512 д.заказа 0271 043	D20 Сопла: 115 / 421 д.заказа 0271 046	S20 Сопла: 539 / 243 д.заказа 0271 050
Большой	L30 Сопла: 212 / 514 д.заказа 0271 044	D30 Сопла: 115 / 423 д.заказа 0271 047	S30 Сопла: 543 / 252 д.заказа 0271 051
Очень большой		D40 Сопла: 117 / 427 д.заказа 0271 048	
Рекомендуемый фильтр пистолета	красный	белый	-



## ПРОВЕРКА АППАРАТА

Из соображений безопасности мы рекомендуем при необходимости, однако, по крайней мере, каждые 12 месяцев, проверять аппарат специалистами на предмет обеспечения его дальнейшей безопасной эксплуатации.

При простое аппарата проверку можно отложить до ближайшего использования.

Также необходимо соблюдать все (если есть отличия) национальные предписания по проверке и техническому обслуживанию.

При возникновении вопросов обращайтесь в сервисные центры фирмы Wagner.

## ВАЖНОЕ ЗАМЕЧАНИЕ ПО ОТВЕТСТВЕННОСТИ ЗА ИЗДЕЛИЕ

На основании предписания ЕС с 01.01.1990 изготовитель несет ответственность за безопасность изделия только в том случае, если все детали произведены изготовителем или допущены им к использованию, или если аппарат смонтирован и эксплуатируется надлежащим образом.

При использовании принадлежностей и запасных частей другого производителя ответственность может быть исключена полностью или частично; в крайних случаях соответствующими органами (профессиональный союз и надзорная служба) может быть запрещено использование всей установки.

Использование оригинальных принадлежностей и запчастей Wagner является гарантией соблюдения всех предписаний по безопасности.

## УКАЗАНИЯ ПО УТИЛИЗАЦИИ

Согласно европейской директиве 2002/96/ЕГ по утилизации старых электроприборов и ее применения в национальном праве, данное изделие нельзя утилизировать с домашним мусором, его необходимо отдавать на утилизацию с соблюдением необходимых экологических предписаний!



Старый аппарат Wagner может быть принят нами или торговыми представителями и утилизирован с соблюдением экологических предписаний. В таком случае обращайтесь в наши сервисные пункты, торговые представительства или непосредственно к нам.

## ГАРАНТИЯ

(по состоянию на 01.02.2009)

### 1. Объем гарантии

Все профессиональные аппараты для нанесения краски Wagner (ниже именуются изделия) тщательно проверяются, тестируются и подлежат строгому контролю службой качества Wagner.

Данная гарантия не ограничивает претензии покупателя по дефектам, связанным с договором купли-продажи, а также иные, установленные законом права.

Предоставляемая гарантия заключается в замене или ремонте, по нашему усмотрению, всего изделия или отдельных его частей или приеме аппарата обратно с возмещением закупочной цены. Замененные изделия или части переходят в нашу собственность.

### 2. Срок гарантии и регистрация

Срок гарантии составляет 36 месяцев, при промышленном использовании или при приравненном к таковому применению, в частности, в случае сменной работы, или при аренде — 12 месяцев.

Для бензиновых или воздушных приводов также предоставляется гарантия сроком 12 месяцев.

Гарантийный срок начинается со дня поставки авторизованным торговым предприятием. Определяющей является дата на оригинальном документе о покупке.

При предоставлении гарантийных услуг срок гарантии на изделие не продлевается и не возобновляется.

По окончании гарантийного срока претензии по гарантии нами больше не принимаются.

### 3. Реализация

Если в течение гарантийного срока будут выявлены дефекты материала, функционирования или мощности аппарата, требования по гарантии необходимо предъявить немедленно, но не позднее чем через 2 недели.

Принимать претензии по гарантии имеет право авторизованная фирма, которая поставила аппарат. Однако претензии по гарантии можно также предъявить нам или в сервисные центры, указанные в данной инструкции. Изделие вместе с оригиналом чека о покупке, в котором должна быть указана дата покупки и наименование изделия, можно переслать или доставить нам.

Расходы, а также риск утраты или повреждения изделия на пути в центр или из центра, который принял претензии по гарантии или который отправляет отремонтированное изделие, несет клиент.

#### 4. Отказ от гарантийных обязательств

Претензии по гарантии не принимаются:

- на детали, которые подлежат обусловленному эксплуатации износу или прочему естественному износу, а также на дефекты изделия, которые возникли из-за не надлежащего использования или из-за естественного износа. В частности, сюда относятся кабели, клапаны, вкладки, сопла, цилиндры, поршни, части корпуса, которые вступают в контакт с рабочими средами, фильтры, шланги, прокладки, роторы, статоры и т. п. Повреждения, вызванные шлифовкой покрывными материалами, например, дисперсии, штукатурка, шпатлевка, клей, глазурь, кварцевая грунтовка.
- за дефекты на аппаратах, которые связаны с несоблюдением указаний по эксплуатации, ненадлежащим использованием, неправильным монтажом или ремонтом покупателем или третьими сторонами, аномальными окружающими условиями, неподходящими материалами для покрытия, химическими, электрохимическими или электрическими воздействиями, не подходящими производственными условиями, эксплуатацией с неправильным напряжением/частотой, перегрузкой или неправильным техническим обслуживанием, уходом или чисткой.
- за дефекты на аппарате, которые вызваны использованием принадлежностей, дополнительных или запасных частей, которые не являются оригинальными частями Wagner.
- за изделия, на которых производились изменения или дополнения.
- за изделия, у которых удален или не читается серийный номер.
- за изделия, на которых производились попытки ремонта неуполномоченными лицами.
- за продукты с незначительными отклонениями от заданных свойств, которые не влияют на пригодность аппарата для применения.

#### 5. Дополнительные правила

Вышеуказанные правила по гарантии действуют исключительно для изделий, которые приобретены в ЕС, СНГ, Австралии у авторизованных продавцов и используются в пределах страны-импортера.

Если проверка покажет отсутствие гарантийного случая, ремонт производится за счет покупателя.

Вышеуказанные положения завершают наши правовые отношения. Дальнейшие претензии, в частности, связанные с убытками и расходами подобного рода, которые возникают из-за изделия или его использования, кроме тех, что входят в рамки законной ответственности по изделию, исключаются.

Это не затрагивает претензии, связанные с ответственностью за дефекты, по отношению к специализированным продавцам.

Для гарантии действует немецкое право. Язык договора – немецкий. При различиях в немецком тексте и тексте на другом языке приоритетным является немецкий текст.

Й. Вагнер ГмбХ

Отдел профессиональной обработки

Отто Лилиенталь Штрассе 18

88677 Маркдорф

Федеративная республика Германия

Право на изменения сохранено.

- A** J. Wagner Ges.m.b.H.  
Ottogasse 2/20  
2333 Leopoldsdorf  
Österreich  
Tel. +43/ 2235 / 44 158  
Telefax +43/ 2235 / 44 163  
office@wagner-group.at
- B** WSB Finishing Equipment  
Veilinglaan 56-58  
1861 Meise-Wolvertem  
Belgium  
Tel. +32/2/269 46 75  
Telefax +32/2/269 78 45  
info@wagner-wsb.nl
- CH** Wagner International AG  
Industriestrasse 22  
9450 Altstätten  
Schweiz  
Tel. +41/71 / 7 57 22 11  
Telefax +41/71 / 7 57 22 22  
wagner@wagner-group.ch
- D** J. Wagner GmbH  
Otto-Lilienthal-Straße 18  
D-88677 Markdorf  
Postfach 11 20  
D-88669 Markdorf  
Deutschland  
Tel.: +49 / 75 44 / 505 -1664  
Fax: +49 / 75 44 / 505 -1155  
wagner@wagner-group.com  
www.wagner-group.com
- CZ** E-Coreco s.r.o.  
Na Roudné 102  
301 00 Plzeň  
Czechia  
Tel. +420 734 792 823  
Telefax 420 227 077 364  
info@aplikacebarev.cz
- DK** Wagner Spraytech  
Scandinavia A/S  
Helgeshøj Allé 28  
2630 Taastrup  
Denmark  
Tel. +45/43/ 27 18 18  
Telefax +45/43/ 43 05 28  
wagner@wagner-group.dk
- E** Makimport Herramientas, S.L.  
C/ Méjico nº 6  
Pol. El Descubrimiento  
28806 Alcalá de Henares (Madrid)  
Tel. 902 199 021/ 91 879 72 00  
Telefax 91 883 19 59  
ventas@grupo-k.es  
info@grupo-k.es
- F** Euromair Antony  
S.A.V. Ile-de-France  
12-14, av. F. Sommer  
92160 Antony  
Tel. 01.55.59.92.42  
Telefax +33 (0) 1 69 81 72 57  
conseil.paris@euromair.com
- F** Euromair Distribution  
Siège Social / S.A.V. Sud  
343, bd. F. Perrin  
13106 Rousset Cedex  
Tel. 04.42.29.08.96  
Telefax 04.42.53.44.36  
conseil@euromair.com
- GB** Wagner Spraytech (UK) Limited  
The Coach House  
2 Main Road  
Middleton Cheney OX17 2ND  
Great Britain  
UK-Helpline 01295 714200  
Fax 01295 710100  
enquiries@wagnerspraytech.co.uk
- I** Wagner colora Srl  
Via Italia 34  
20060 Gessate – MI  
Italia  
Tel. 02.959292.1  
Telefax 02.95780187  
info@wagnercolora.com
- NL** WSB Finishing Equipment BV  
De Heldinnenlaan 200,  
3543 MB Utrecht  
Netherlands  
Tel. +31/ 30/241 41 55  
Telefax +31/ 30/241 17 87  
info@wagner-wsb.nl
- S** Wagner Spraytech  
Scandinavia A/S  
Helgeshøj Allé 28  
2630 Taastrup  
Denmark  
Tel. +45/43/ 21 18 18  
Telefax +45/43/ 43 05 28  
wagner@wagner-group.dk
- RU** ООО Мефферт Полилюкс  
142407 Россия, Московская обл,  
Ногинский р-н, территория  
«Ногинск-Технопарк» д.14  
Tel. +7 495 221 6666  
Telefax +7 495 99 55 88 2  
2216666@m-p-l.ru  
dis@m-p-l.ru

**www.wagner-group.com**